

# Tehniium

nr. 4/2000

Revistă lunară pentru electroniști

## DIN SUMAR

- Circuitul de comandă audio HI-FI TDA7250
- Creșterea performanțelor la incintele acustice de tip TINERET 1
- Transceiver QRP CW-SSB pentru unde scurte
- Receptor pentru radiogoniometrie pe 3,5 MHz
- Generator de funcții
- Instalarea telecomenzii cu 90 de programe și OSD



**VITACOM**  
Electronics

CLUJ-NAPOCA, str. Gh. Bîlașcu nr. 75,  
tel: 064-438401, 064-438402  
bbs: 064-431731, fax: 064-438403

e-mail: office@vitacom.dntcj.ro  
http://www.vitacom.dntcj.ro  
BUCUREȘTI, str. Popa Nan nr.9, sectorul II,  
tel: 01-2523606, fax: 01-2525251

b-dul Nicolae Titulescu nr.62-64, sectorul I,  
tel: 01-2229911, fax: 01-2234679  
e-mail: vitacom@dnt.ro

PARTENERUL IDEAL ÎN ELECTRONICĂ



## NIKOLA TESLA - părintele ingineriei electrice

Marele savant **Nikola Tesla** este considerat fie "cel mai mare inventator sârb", fie "inventator american de origine croată". Nici o lucrare, nici un site de pe Internet (și am consultat câteva zeci) nu amintesc adevărata origine a lui Nikola Tesla.

De fapt **Nikola Tesla** este **Nicolae Teslea** și este de origine română (de fapt aromână, ceea ce este același lucru).

**Tesla** s-a născut chiar la miezul nopții, între 9 și 10 iulie 1856, în satul Similian, provincia Lika, în sud-estul Croației (regiune aparținând atunci Austro-Ungariei), din părinți români. Tatăl său se numea Milutin Teslea și era preot ortodox, iar mama sa Gica Mândici. Numele inițial de familie era Drăghici, fiind apoi înlocuit cu porecla Teslea (provenind de la meseria de dulgheri, teslari, transmisă în familie).

**Nikola Tesla**, conform numelui său binecunoscut, s-a pregătit pentru o carieră de inginer, urmând Universitatea Tehnică din Graz (Austria) și Universitatea din Praga (1879-1880). Prima sa angajare a fost la un birou guvernamental de inginerie telegrafică din Budapesta, unde a realizat prima sa invenție: un repetor telefonic. Mai târziu el a intuit principiul câmpului magnetic rotitor și a proiectat un motor cu inducție, care va deveni primul său pas spre utilizarea cu mare succes a curentului electric.

În 1882 **Tesla** s-a dus să lucreze la Paris pentru Continental Edison Company și, în timpul repartizării sale la Strassbourg, în 1883, a construit (în orele de după program) primul său motor cu inducție.

În 1884 **Tesla** a traversat Atlanticul, ajungând în New-York, cu patru cenți în buzunar, câteva din poeziile sale și planurile pentru o mașină zburătoare. Mai întâi a lucrat la firma savantului Thomas Edison, în New Jersey, dar cei doi mari inventatori erau foarte diferiți ca fire și metode de lucru, ceea ce a generat neînțelegeri între aceștia și despărțirea.

În mai 1885 George Westinghouse, proprietarul firmei Westinghouse Electric Company din Pittsburg a cumpărat drepturile lui **Tesla** provenind din patentul asupra sistemului polifazat al dinamurilor, transformatoarelor și motoarelor de curent alternativ. Tranzacția a generat o luptă formidabilă între sistemele de curent continuu ale lui Edison și cele de curent alternativ Tesla-Westinghouse, ultimele având în final câștig de cauză.

În 1887 **Tesla** și-a realizat în New York propriul său laborator, unde a putut da frâu liber minții sale inventive. A făcut experiențe cu radiografii, similare cu cele care mai târziu vor fi folosite de W. Röntgen pentru descoperirea razelor X, în 1895.

**Tesla** a organizat manifestări în laboratorul său în care aprindea lămpi fără fir, permițând electricității să "zboare" prin corpul său, pentru a înlătura teama de

curentul alternativ.

A fost adesea invitat să țină conferințe în țară, dar și peste granițe.

În 1891 **Tesla** a inventat bobina care îi poartă numele și care este folosită și astăzi în radio și televiziune, dar și în alte echipamente electronice de comunicație fără fir. Tot în acest an, **Tesla** a obținut cetățenia în Statele Unite.

Este perioada în care **Tesla** a ajuns pe culmea cea mai înaltă a puterii sale de invenție. A realizat, într-o succesiune rapidă, motorul cu inducție (utilizând principiul său de câmp magnetic rotitor) și alte motoare electrice, variante noi de generatoare și transformatoare, precum și un sistem de transmisie cu curent alternativ.

**Tesla** a inventat luminile fluorescente și un nou tip de turbină cu abur, devenind tot mai interesat de transmisia fără fir.

În anii 1880 și 1890 s-a produs o serioasă controversă între susținătorii curentului alternativ și ai curentului continuu, avându-i pe **Tesla** și Edison ca lideri de opinie. Avantajele sistemului polifazat de curent alternativ, dezvoltat de **Tesla**, au devenit evidente, în special pentru transmisiile de putere pentru distanțe lungi.

Westinghouse a utilizat sistemul lui **Tesla** pentru a ilumina World Columbian Exposition din Chicago, în 1893. Acest succes a ușurat obținerea de către **Tesla** a contractului pentru a instala generatorul său de energie electrică la Cascada Niagara, care a furnizat energia electrică la Buffalo până în 1896.

În 1898 **Tesla** a anunțat o nouă invenție a sa, constând dintr-o barcă teleautomatică, ghidată de la distanță.

În Colorado Springs, în perioada mai 1899-1900 **Tesla** a făcut poate cea mai importantă descoperire a sa: câmpul magnetic terestru.

De asemenea, a aprins 200 de lămpi de la o distanță de 40km, fără legătură prin fir și a produs fulgere de 11 metri.

**Tesla** a primit în 1917 medalia Edison, cea mai înaltă distincție acordată de Institutul American de Inginerie Electrică.

**Tesla** a murit în New York pe 7 ianuarie 1943, fiind autorul a peste 700 de invenții.

Aceasta a fost viața plină de realizări științifice uluitoare a **savantului Nicolae Teslea**, de origine română, dar nerevendicat de statul român.

În numărul viitor al revistei Tehnium vom prezenta date exacte, documente de epocă ce stabilesc prioritatea românului **Nicolae Teslea (Nikola Tesla)** în fața lui Guglielmo Marconi, în ceea ce privește una dintre cele mai mari invenții ale mileniului: radioul.

Șerban Naicu





# CIRCUITUL DE COMANDĂ AUDIO HI-FI TDA7250

ing. Șerban Naicu

Circuitul integrat TDA7250, produs de binecunoscuta firmă ST-Microelectronics (fostă SGS-Thomson), reprezintă un circuit de comandă (driver) audio stereofonic (dual), destinat să acționeze două perechi de tranzistoare complementare din etajele de ieșire ale amplificatoarelor audio Hi-Fi de putere.

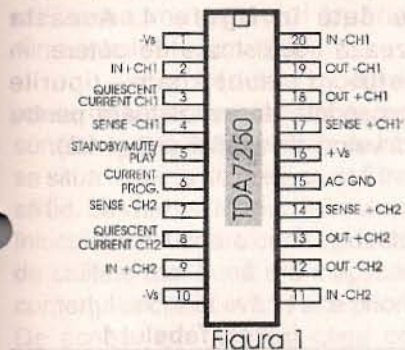


Figura 1

Ci tip TDA7250 se livrează în capsula DIP20, prezentată în figura 1, împreună cu semnificația terminalelor.

Puterea de ieșire este de 100W/4Ω, respectiv de 60W/8Ω. Domeniul tensiunilor de alimentare este foarte întins, fiind cuprins între 20V÷90V, sau în cazul unor surse duale între ±10V÷±45V.

Referitor la caracteristicile funcționale ale circuitului driver TDA7250, amintim: distorsiuni foarte scăzute, control automat al curentului de repaus al tranzistoarelor de putere (fără elemente de control al temperaturii), protecție la curentul de suprasarcină pentru tranzistoarele de putere, prezența funcțiilor de mute și stand-by și consum redus de putere.

Caracteristicile maxime absolute sunt:

- tensiunea de alimentare (Vs):100V;
- puterea totală disipată, la Tamb=60°C (Ptot): 1,4W;
- temperatura joncțiunii și de stocare (Tj, Tstg): -40÷+150°C.

Terminalele circuitului TDA7250 îndeplinesc următoarele funcțiuni:

- 1) - Vs POWER SUPPLY - tensiune de alimentare negativă;
- 2) NON INVERT.INPUT CH.1 - intrare neinvertare - canalul 1;
- 3) QUIESC.CURRENT CONTR. CAP.CH.1 - Condensatorul lucrează ca

integrator, pentru a controla curentul de repaus la ieșirea dispozitivului când nu există semnal pe canalul 1.

4) SENSE (-) CH.1 - intrare pentru tensiunea negativă, pentru protecția la suprasarcină și pentru controlul automat al curentului de repaus;

5) STANDBY/MUTE/PLAY - terminal cu trei funcții. Pentru  $V_{IN}=1+3V$  circuitul se află în starea MUTE și numai curentul de repaus circulă în etajele de putere. Pentru  $V_{IN}<1V$  circuitul se află în starea STAND-BY și nici un curent nu circulă în etajele de putere. Pentru  $V_{IN}>3V$  circuitul se află în starea PLAY.

6) CURRENT PROGRAM - Monitor etaje de putere de înaltă impedanță;

7) SENSE (-) CH2 - intrare pentru tensiunea negativă, pentru protecția la suprasarcină și pentru controlul automat al curentului de repaus;

8) QUIESC. CURRENT CONTR. CAP CH.2 - condensatorul lucrează ca un integrator, pentru a controla curentul de repaus la ieșirea dispozitivului, când nu există semnal pe canalul 2.

Dacă tensiunea la aceste terminale scade sub 250mV este resetat dispozitivul din etajul de înaltă impedanță al etajelor de ieșire;

9) NON INVERT INPUT CH.2 - intrare neinvertare - canalul 2;

10) -Vs POWER SUPPLY - tensiune de alimentare negativă;

11) INVERT INPUT CH.2 - Reacție negativă de la ieșire (canalul 2);

12) OUT(-) CH.2 - reacție negativă de la ieșire (canalul 2);

13) OUT(+) CH.2 - semnal de ieșire pentru tranzistorul de comandă de sus al canalului 2;

14) SENSE(+) CH.2 - intrare tensiune pozitivă, pentru protecția la suprasarcină și pentru controlul curentului de repaus automat;

15) COMMON AC GROUND - intrare de masă AC în condiția MUTE;

16) Vs +POWER SUPPLY - tensiune de alimentare pozitivă;

17) SENSE(+) CH 1 - intrare tensiune pozitivă, pentru protecția de suprasarcină și pentru controlul curentului de repaus automat;

18) OUT(+) CH.1 - semnal de ieșire pentru tranzistorul de comandă sus al canalului 1;

19) OUT(-) CH.1 - semnal de ieșire pentru tranzistorul de comandă jos al canalului 1;

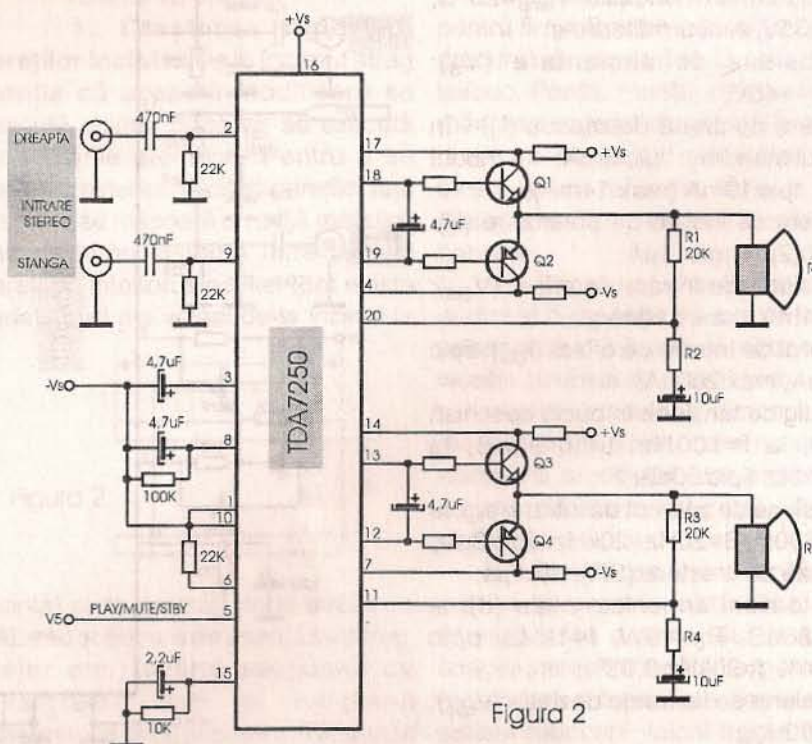


Figura 2



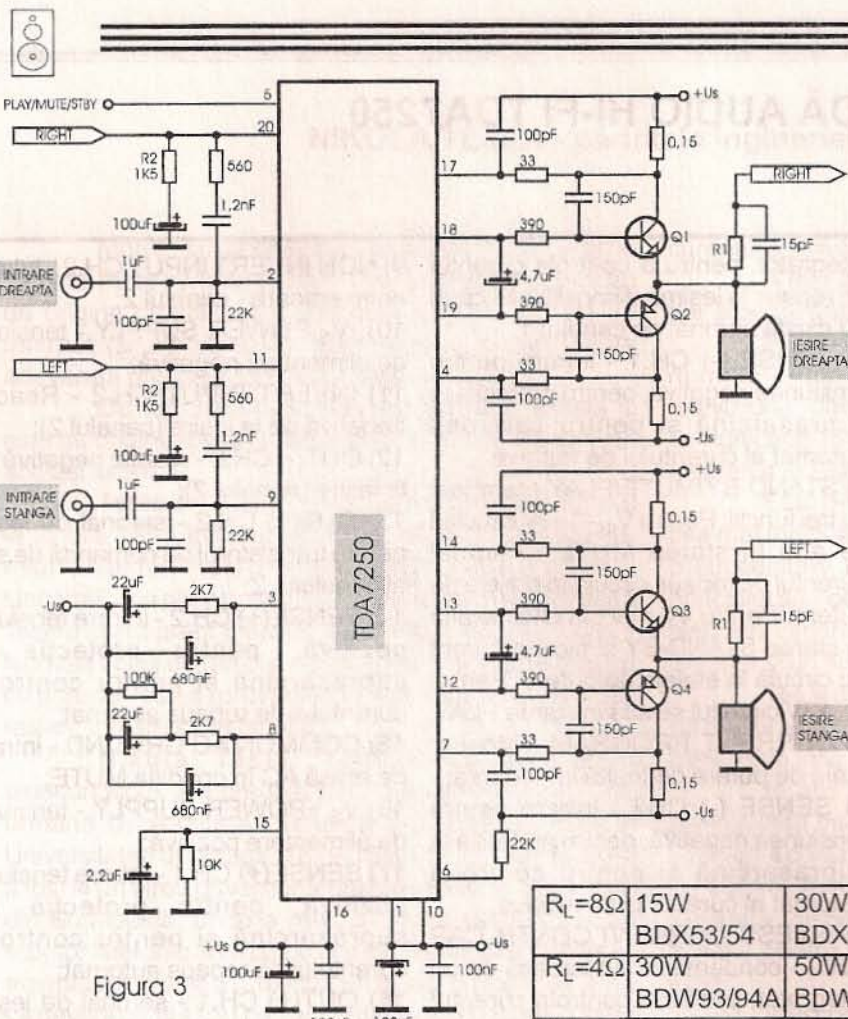


Figura 3

$V_s = \pm 30V$ ,  $R_L = 8\Omega$ : tipic 40W;  
 $V_s = \pm 35V$ ,  $R_L = 4\Omega$ : tipic 100W;  
 - curent de ieşire ( $I_0$ ): tipic  $\pm 5mA$ ;  
 - tensiune de alimentare de rejecție (SVR), la  $f=100Hz$ : tipic 75dB;  
 - separație între canale ( $C_s$ ), la  $f=1kHz$ : tipic 75dB.

În figura 2 este prezentată o schemă de aplicație de principiu cu TDA7250, iar în figura 3 o schemă de aplicație cu tranzistoare de putere Darlington. Tranzistoarele Q1-Q4 sunt de tip TIP142, TIP147.

O altă schemă de aplicație este dată în figura 4. Aceasta utilizează tranzistoare de putere. În tabelul 1 sunt date tipurile recomandate de tranzistoare pentru două valori ale sarcinii ( $8\Omega$  și  $4\Omega$ ):

Tabelul 1

$R_L = 8\Omega$	15W BDX53/54	30W BDX53/54B	50W BDW93/94B	70W TIP142/147
$R_L = 4\Omega$	30W BDW93/94A	50W BDW93/94B	90W BDW64/65B	130W MJ11013/11014

20) INVERT.INP.CH.1- Reacție negativă de la ieşire (canalul 1).

Caracteristicile electrice principale, în condițiile  $T_{amb} = 25^\circ C$ ,  $V_s = \pm 35V$ , sunt următoarele:

- tensiune de alimentare ( $V_s$ ):  $\pm 10V \div +45V$ ;
- curent de drenă de repaus ( $I_d$ ) - în modul stand-by: tipic 8mA; - în modul play: tipic 10mA (max. 14mA);
- curent de intrare de polarizare ( $I_b$ ): tipic  $0,2\mu A$ , max  $1\mu A$ ;
- tensiune de intrare de offset ( $V_{OS}$ ): tipic 1mV, max.  $\pm 10mV$ ;
- curent de intrare de offset ( $I_{OS}$ ): tipic 100nA, max 200nA;
- câștig de tensiune în buclă deschisă ( $G_V$ ), la  $f=100Hz$ : tipic 90dB, la  $f=10kHz$ : tipic 60dB;
- tensiune de zgomot de intrare ( $e_N$ ), la  $R_G = 600\Omega$ ,  $B=20Hz \div 20kHz$ : tipic  $3\mu V$ ;
- viteză de creștere (SR):  $10V/\mu s$ ;
- distorsiuni armonice totale (d), la  $G_V = 26dB$ ,  $P_0 = 40W$ ,  $f=1kHz$ : tipic 0,004%;  $f=20kHz$ : 0,03%;
- tensiune de ieşire de deviație ( $V_{opp}$ ): tipic  $60V_{VV}$ ;
- putere de ieşire ( $P_0$ ):  $V_s = \pm 35V$ ,  $R_L = 8\Omega$ : tipic 60W;

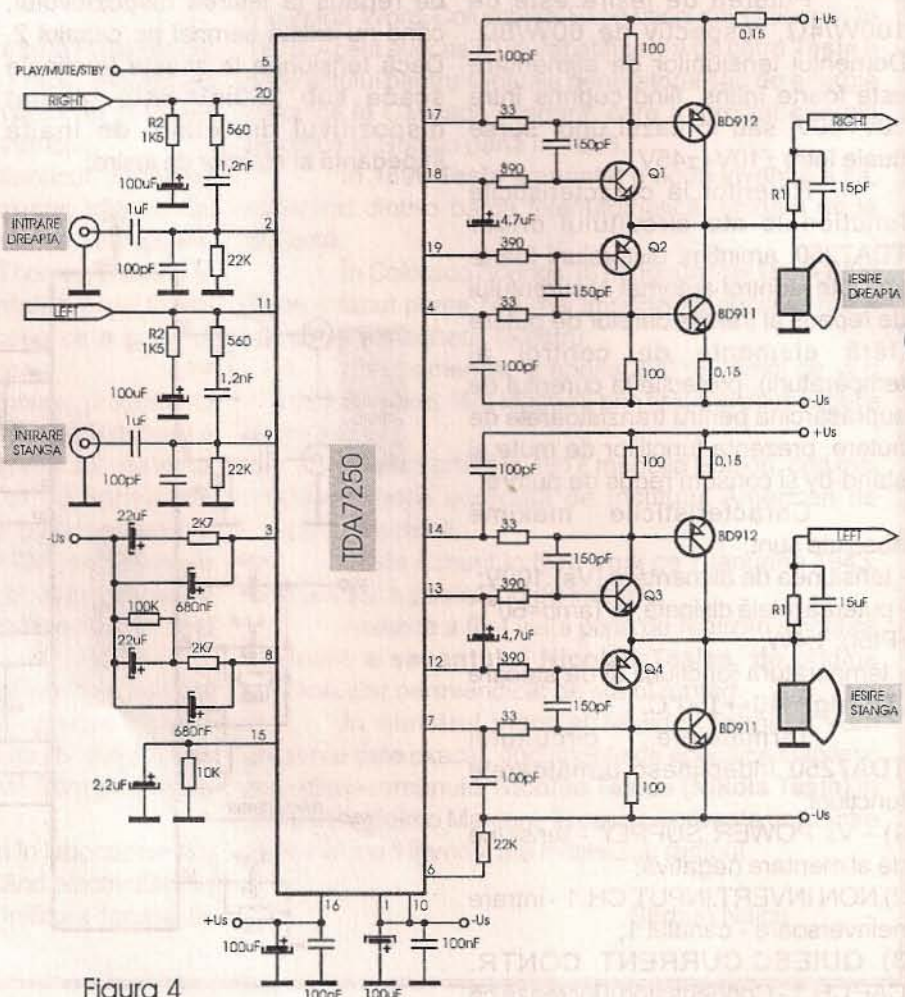


Figura 4





# CREȘTEREA PERFORMANȚELOR LA ÎNCINTELE ACUSTICE DE TIP TINERET 1

ing. Aurelian Mateescu

În revista Tehnium nr. 9/1987 am publicat un articol referitor la modificarea rețelei de separare existente în incintele acustice denumite Tineret 1 (Unitra 140W), recomandând aplicarea acestei soluții la toate incintele Unitra și Electromureș (executate cu difuzoare Unitra). Pentru calculul rețelelor am recomandat utilizarea materialului apărut în Almanahul Tehnium 1985.

Am procedat la modificarea rețelei de separare a incintei deoarece sunetul reprodus de acest tip de incintă se situa departe de ceea ce ar fi trebuit să fie. La vremea respectivă soluția de înlocuire a difuzoarelor cu traductoare de calitate mai bună era inaplicabilă, comerțul socialist având alte priorități. De aceea, am încercat ceea ce se putea face cu dotarea proprie a incintei.

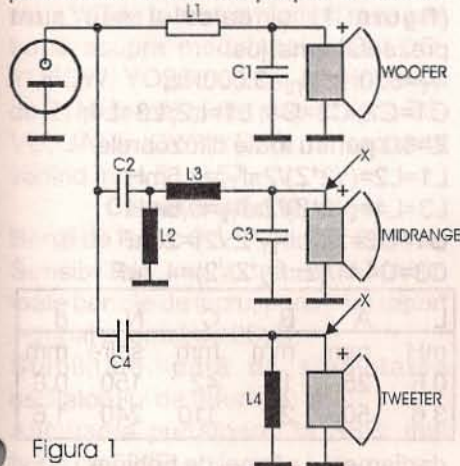


Figura 1

Punctele slabe ale acestor incinte sunt, în mare, următoarele:

- difuzorul de frecvențe joase (woofer) cu o membrană prea moale pentru o putere nominală declarată de circa 40W și intensitatea câmpului magnetic destul de redusă și cu abateri mari de la un exemplar la altul. Rezultatul: un "bas prea moale" fără forță și incisivitate;

- difuzorul pentru frecvențe înalte (tweeter), laudat de mulți posesori ai incintei pentru "forța" sa reprezintă punctul cel mai slab, sunetul având un nivel mare de distorsiuni și o colorație metalică, neplăcută, mai ales la niveluri mai mari;

- incinta, construită din PAL, are un volum mare pentru a se acorda pe o frecvență coborâtă, dar nu s-au luat,

din motive de economie, măsuri de rigidizare și de evitare a formării undelor staționare;

- rețeaua de separare, probabil din aceleași motive de reducere a costurilor de producție, este total inadecvată, limitându-se la o separare de circa 6dB/octavă. Trebuie să precizez că mulți constructori renumiți de incinte acustice recurg la rețele de separare de 6dB/octavă pentru că nu introduc defazaje importante și sunt totodată foarte economice, dar utilizează traductoare acustice de cea mai bună calitate, care prin construcția lor compensează problemele legate de separarea redusă a rețelei adoptate. Din păcate nu ne aflăm în acest caz.

Îmbunătățirile propuse se pot executa independent una de cealaltă, concomitent sau separat în funcție de timpul și posibilitățile fiecăruia. Se poate porni de la modificarea unei singure incinte, având perechea sa ca maritor, deși personal nu recomand acest mod de lucru deoarece un nevizat este puternic influențat de eventuale modificări de presiune sonoră, trecând pe lângă modificările calitative care privesc sunetul.

Iată ce vă propun:

**1. Creșterea rigidității pereților incintei.** De la început atrag atenția că această modificare se execută ultima, după ce se execută modificările electrice. Pentru a se realiza creșterea rigidității pereților față și spate, se măsoară cu o tijă metalică sau de lemn distanța între cei doi pereți, în interiorul incintei (pot exista variații mici ale valorii de la incintă la

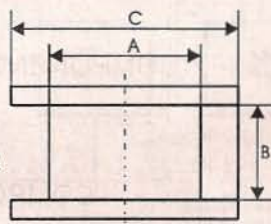


Figura 2

incintă) și se procură două bucăți de PAL sau scândură de esență tare (fag, stejar etc.) având secțiunea de 100x18(20) mm și lungimea determinată prin măsurare. Tăierea la lungime se va face cu maximum de precizie, astfel ca cele două piese să

poată fi montate din perete în perete, conform figurii, după ce capetele au fost unse cu aracet gros de tâmplărie.

**2. Montarea de material fonoabsorbant.** Pereții incintei, mai puțin peretele frontal, se câptușesc cu un strat de burete poliuretanic cu grosimea de 20-30mm, lipit cu aracet. Nu se va folosi prenadex la lipire deoarece topește buretele. Montarea noii rețele de separare se va face pe peretele de bază al incintei sau pe cel din spate, peste stratul de burete, pentru a evita orice vibrație parazită.

**3. Înlocuirea difuzorului pentru frecvențe înalte.** Înlocuirea tweeterului a devenit o necesitate după ce experimentările au dovedit calitatea îndoielnică a reproducerii sonore și imposibilitatea reducerii distorsiunilor din domeniul acut. În prezent există mai multe opțiuni pentru rezolvarea acestei probleme: în magazinele specializate se găsesc mai multe tipuri de tweeter cu calotă care pot înlocui cu mai mult succes tweeterul de producție poloneză. Cele mai bune rezultate au fost obținute, însă, cu o calotă din titan de 100W/8Ω, de proveniență Taiwan, care are o mască dreptunghiulară de plastic, produs pentru firma Boston Acoustics (USA), procurat din comerț la circa 120.000 lei/buc. Pentru montaj este necesară mărirea decupării din panoul frontal în dreptul conexiunilor, lucrare ce se va executa cu atenție fără a mări decuparea cu mai mult decât este necesar.

Trebuie să menționez că am audiat și o pereche de incinte la care posesorul a înlocuit și difuzoarele woofer cu unele de o calitate mai bună și care aveau aceleași dimensiuni de montaj, drept pentru care nu au fost necesare modificări, dar procurarea acestor difuzoare este mai dificilă și costul mai ridicat.

Montarea tweeterului cu calota a permis obținerea unei transparențe a sunetului și a unei imagini stereo îmbunătățite, permițând modificarea rețelei de separare în sensul reducerii valorii frecvenței de tăiere (banda de frecvențe reprodusă de tweeterul cu calotă este cuprinsă





între 2kHz-20kHz, conform datelor producătorului).

**4. Înlocuirea rețelei de separare (filtru) a incintei s-a făcut de această dată plecând de la alte date decât cele din 1987. S-au luat în considerație următoarele aspecte:**

- determinările făcute asupra difuzoarelor au condus la concluzia că wooferul și tweeterul nu corespund cerințelor impuse de o audiere de calitate și că se impun modificări drastice: înlocuirea tweeterului și îngustarea benzii de frecvențe reprodusă de woofer prin coborârea primei frecvențe de tăiere la cât poate permite caracteristica de frecvență a difuzorului pentru reproducerea frecvențelor medii (midrange), respectiv 500Hz. În acest fel ne-am apropiat de unele construcții actuale despre care se spune că sunt incinte cu două căi cu subwoofer încorporat. Cea de-a doua frecvență de tăiere este de 3.000Hz, mai coborâtă decât cea adoptată de producător, dar permisă prin introducerea calotei cu titan. În cazul în care se va utiliza un alt tip de calotă la care banda de frecvență reprodusă diferă, se va modifica valoarea frecvenței de tăiere dacă este necesar, iar valorile rețelei de separare se vor recalcula pentru noua valoare conform cu metodologia prezentată în Almanahul Tehnium 1985 sau în alte lucrări de specialitate.

Pentru rețeaua de separare am păstrat panta de 12 dB/octavă, suficientă pentru traductoarele date și pentru nivelul de complexitate al construcției. La execuția rețelei se vor utiliza condensatoare nepolarizate cu tensiunea de lucru de minim 50V și numai în cazuri extreme se va apela la înlocuirea acestora cu condensatoare electrolitice, conform teoriei cunoscute. Deși nu este recomandabil, se admite și legarea în paralel a mai multor condensatoare nepolarizate (uzual se admite cuplarea a maxim 2 condensatoare în paralel).

Cei care dispun de posibilitatea de a măsura capacitatea, vor măsura grupurile de condensatoare conectate în serie sau paralel, în special în cazul utilizării condensatoarelor electrolitice. Pentru a se evita depolarizarea acestora, se vor utiliza numai condensatoare electrolitice cu tensiunea de lucru mai mare de 100V c.c.

Bobinele rețelei de separare se vor executa pe miezuri din material plastic sau lemn, tip mosor, care se vor fixa rigid pe placa de montaj cu șuruburi și piulițe maxim M4, pentru a nu interveni în valoarea inductanței. Sârma utilizată va fi cea izolată cu email, cu diametrul de 1mm. Bobinele și condensatoarele se vor monta rigid pe o placă adecvată de cablaj imprimat, la care traseele de lucru vor fi late de minim 10 mm și preferabil cositorite mai gros pentru a nu

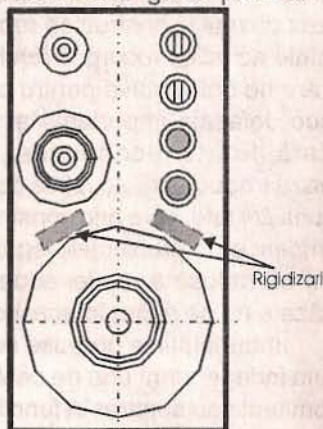


Figura 3

introduce rezistență electrică suplimentară. Rigidizarea componentelor rețelei de separare pe placa de montaj se poate face cu chit silionic care permite o demontare ulterioară. Se poate păstra sau se poate renunța la comutatoarele atenuatoarelor montate în serie cu difuzorul pentru frecvențe medii și înalte. Păstrarea lor în montaj poate ajuta la egalizarea presiunilor sonore în condiții diferite de audiere. Oricum, pentru a nu strica aspectul estetic al incintei nu se recomandă demontarea și astuparea găurilor. Se recomandă atenție la execuția montajului, la legarea în fază

a difuzoarelor conform figurii 1. Amintim că difuzoarele au inscripționat sau vopsit cu roșu terminalul (+). La execuția conexiunilor între traductoare și rețeaua de separare, ca și între rețea și placa de borne recomand utilizarea de cablu special, cu secțiunea de minim 2,5mm<sup>2</sup> (așa numitul Monster Cable, care poate fi procurat din magazinele specializate). Se vor executa lipituri ferme sau conexiuni cu papuci sertizați.

În final trebuie să precizăm că deși volumul de muncă este destul de mare și cheltuielile nu sunt neglijabile, rezultatul este mai mult decât justificat. După modificare veți putea asculta jazz, rock, muzică vocală, simfonică etc. în cu totul alte condiții: imaginea sonoră clară, tridimensională, sunetul transparent, lipsit de doza supărătoare de intermodulații care alterau timbrul instrumentelor și al vocilor, nazalizarea și amestecul frecvențelor redus la zero comparativ cu audierea inițială.

Rețeaua de separare a incintei (figura 1) și calculul său sunt prezentate mai jos.

$f_{T1}=500\text{Hz}; f_{T2}=3.000\text{Hz};$   
 $C1=C2; C3=C4; L1=L2; L3=L4;$   
 $Z=8\Omega$  pentru toate difuzoarele  
 $L1=L2=(\sqrt{2*Z})/2\pi f_{T1}=3,6\text{mH}$   
 $L3=L4=(\sqrt{2*Z})/2\pi f_{T2}=0,6\text{mH}$   
 $C1=C2=1/(2\pi f_{T1}*Z\sqrt{2})=28\mu\text{F}$   
 $C3=C4=1/(2\pi f_{T2}*Z\sqrt{2})=4,7\mu\text{F}$

L	A	B	C	N	d
mH	mm	mm	mm	spire	mm
0,6	25	14	42	150	0,8
3,6	50	22	110	240	1,6

d=diametrul sârmei de bobinaj

x=punctul de intercalare în rețeaua de separare a comutatoarelor de reglaj a presiunii sonore (facultativ)

## AD ELECTRO COM

COMPONENTE ELECTRONICE ȘI ELECTRICE

RADIO - T.V.

AUDIO - VIDEO

ACCESORII GSM

COMPONENTE ȘI CONSUMABILE

CALCULATOARE

APARATE DE MĂSURĂ ȘI CONTROL

LITERATURĂ DE SPECIALITATE

OFERIM SPAȚIU ÎN CONSIGNAȚIE

Str. Calea Grivitei nr. 34, București, sector 1

Tel: 01/650.32.70





# TRANSCEIVER QRP CW-SSB PENTRU UNDE SCURTE

ing. Cristian Simion/Y03FLR

## Descriere generală

Aparatul prezentat este rezultatul a circa 2 ani de experimentări ale unor configurații și scheme prezentate în articole de specialitate pe de o parte, și ale unor scheme proprii pe de altă parte. Acesta a fost proiectat și realizat ținând seama de scopul principal, și anume, de a fi utilizat pentru lucrul în portabil, concomitent cu obținerea unor bune performanțe tehnice și o ușoară manevrabilitate.

De asemenea, dimensiunile reduse ale acestuia, la care în mare măsură au contribuit componentele SMD folosite, permit instalarea aparatului și la bordul autovehiculelor, împreună cu o antenă adecvată.

Cu o antenă Inverted V pentru 7MHz, având feederul de 35m am lucrat cu acest transceiver mai multe stații YO de la care am primit rapoarte bune asupra modulației (YO2LDQ, YO6QW, YO2CJX etc), iar în banda de 21MHz mai multe stații DX(W, ZS, VU, JA) în CW și SSB, cu rapoarte variind între 53 și 57.

## Caracteristici tehnice

Benzi de lucru: 3,5; 7; 14; 21; 28MHz;  
Sensibilitate: mai bună de 0,7μV în toate benzile de lucru, pentru un raport semnal zgomot de 20dB;  
Stabilitate: dată de stabilitatea oscilatorului de referință;  
Atenuarea purtătoarei la SSB: mai bună de 60dB;

Tip modulație: A1A sau J3E (CW, SSB);  
Putere de ieșire: 3W efectiv (1,5W în 28MHz);

Impedanța la borna de antenă: 50Ω;  
Afișare digitală a frecvenței de lucru pe 6 cifre (rezoluție 100Hz);

Difuzor și bug electronic încorporate;  
Tastatură de comandă a funcțiilor principale;

Compresor de dinamică pentru SSB și amplificator de RF la recepție;  
Circuit de comandă pentru amplificator liniar extern;

Alimentare: 220Vca sau 24Vcc/1A;

Consum: circa 800mA la 24V;

Gabarit: 220x170x60mm;

Greutate: aprox. 1,5Kg

## Descrierea schemei bloc și a blocurilor funcționale (figura 1)

Aparatul dispune de mai multe unități conectate între ele care fac obiectul acestei descrieri și anume:

- scala numerică;
- blocul de comandă (tastatura);
- blocul principal;
- blocul VFO și premixer;
- amplificatorul de RF la recepție;
- sursa de alimentare;
- amplificatorul de microfon și compresorul;
- filtru CW și amplificatorul audio;
- amplificatorul final de emisie și filtrele trece-bandă;
- manipulatorul electronic.

După cum se poate observa în figura 1, la recepție, semnalul intră

în filtrele trece-bandă (comutate în tensiune), după care, prin contactele unui releu, sunt dirijate spre mixerul echilibrat, prin amplificatorul de RF sau bypass când releul este dezactivat. În mixer, semnalul RF este amestecat cu cel de la oscilatorul local, după care este amplificat încă o dată în preamplificatorul de emisie-recepție, având câștig reglabil. Semnalul de medie frecvență astfel obținut este dirijat prin filtrul cu cuarț în amplificatorul FI, după care, prin mixare cu semnalul de la BFO, ajunge ca semnal audio în amplificatorul de joasă frecvență. Acesta poate funcționa cu un filtru activ pentru CW, conectarea făcându-se prin acționarea tastei corespunzătoare din blocul de comandă, în final recepția putându-se face în căști sau difuzor, la alegere.

La emisie, semnalul de la microfon este amplificat până la un nivel corespunzător de către amplificatorul de microfon, urmat de un compresor care poate fi conectat tot printr-o comandă de la tastatură. Semnalul audio este mixat cu cel de la BFO, obținându-se semnalul DSB, care apoi trecut prin filtrul cu cuarț este disponibil ca semnal SSB la intrarea amplificatorului bidirecțional Tx/Rx. În timpul emisie, amplificatorul de RF la recepție este dezactivat, astfel că semnalul SSB intră după filtrele trece-bandă în preamplificatorul de emisie și apoi în finalul de putere, obținând la ieșire circa 3W putere efectivă. O parte din semnalul din antenă este detectat și trimis către instrumentul indicator, care are rol de S-metru la recepție și indicator de câmp la emisie. În telegrafie semnalul de la BFO este trimis direct la ieșirea modulatorului echilibrat, prin aplicarea unei tensiuni continue la un pin al CI MC1496. Traseul este același din punct de vedere funcțional, obținându-se la borna de antenă un ton curat.

Circuitul VOX este activ numai în modul de lucru CW, pentru o mai mare ușurință în operare în SSB folosind numai modul de lucru PTT. Întârzierea de revenire poate fi reglată cu un potențiomteru extern, în funcție de viteza de lucru a operatorului.

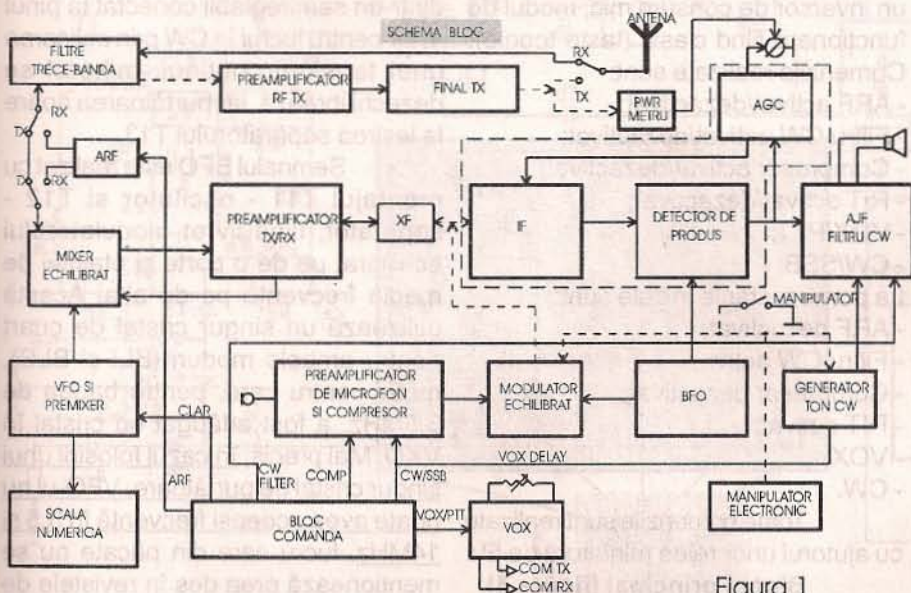


Figura 1



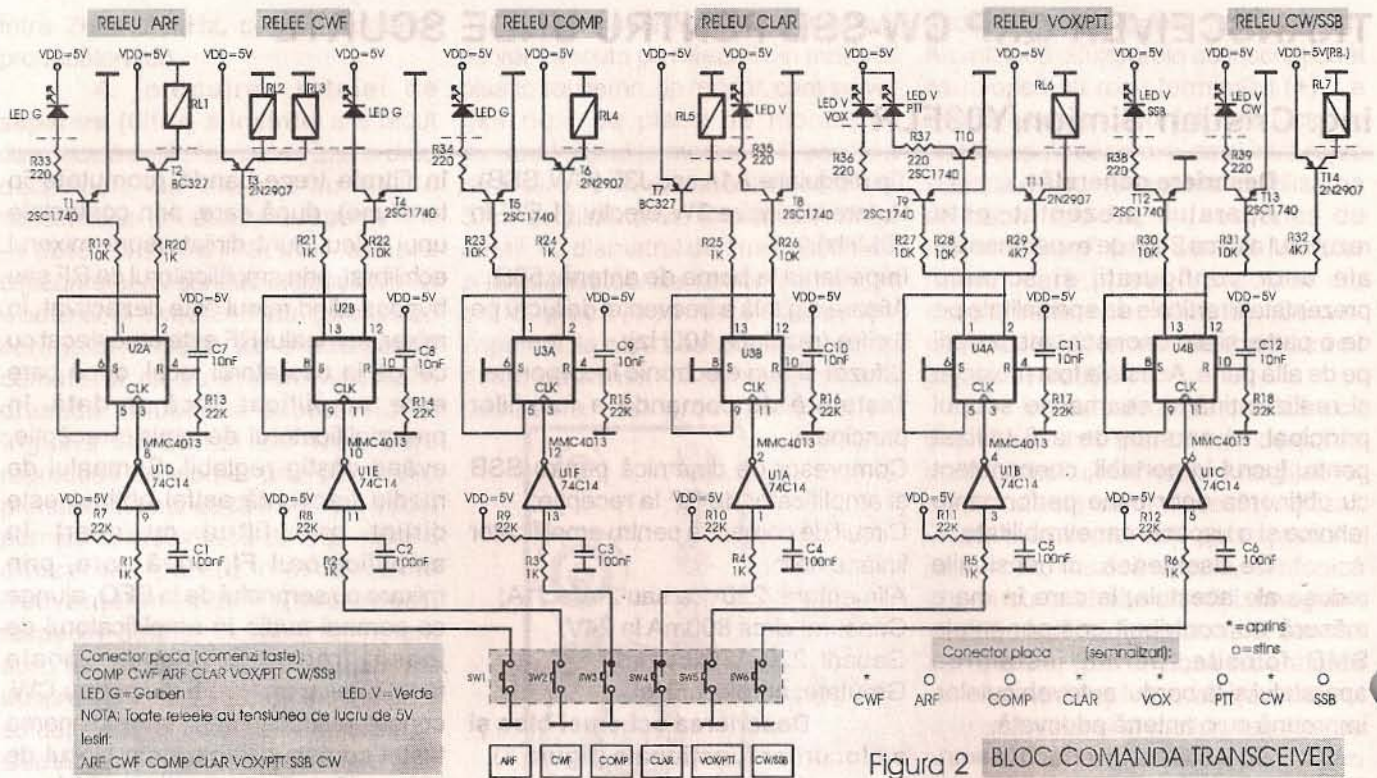


Figura 2 BLOC COMANDA TRANSCEIVER

### Frecvențmetrul numeric (figura 2)

Acest subansamblu a fost realizat cu componente C-MOS pentru a realiza un consum mai mic al aparatului. Consumul frecvențmetrului cu tot cu afișoare nu depășește 360mA. Semnalul de la VFO ajunge la intrarea unui amplificator de bandă largă, realizat cu două tranzistoare, din care primul este MOS-FET pentru a asigura o impedanță mare la intrare. După amplificare, semnalul este prelucrat de formatorul realizat cu un circuit 74LS00 livrând la intrarea circuitului poartă un semnal dreptunghiular cu frecvența egală cu cea a semnalului sinusoidal de la intrare.

Pe de altă parte, din circuitul MMC362 se obține direct semnal de 1 kHz, prin divizarea internă cu 4000. Mai urmează încă două divizoare cu 10, apoi semnalul cu frecvența de 10Hz este introdus în același circuit poartă, care are ieșirea legată la intrarea COUNT UP a primului numărător. Schema de funcționare a lanțului de numărătoare este clasică, presetarea acestora făcându-se cu ajutorul unor diode, în funcție de valoarea mediei frecvențe pentru BLI sau BLS (vezi schema). Afișoarele au în catod un regulator de curent, care permite reglarea strălucirii acestora, în funcție de preferința operatorului.

Blocul de presetare este comandat de la comutatorul de benzi cu ajutorul unui mic releu, care este activat sau dezactivat în funcție de modul de lucru, și în același timp, pentru benzile de 80 și 40 de metri, se mai activează și pinul de BLANKING de la ultimul numărător (zeci MHz) pentru stingerea capsulei, funcționarea ei devenind, în acest caz, inutilă.

### Blocul de comandă (figura 3)

Acest modul are rolul de a prelua comenzile de la tastele din exterior și de a realiza comenzile interne pentru modul de lucru dorit. El este realizat cu trei circuite C-MOS și un inversor de consum mic, modul de funcționare fiind clasic (taste toggle). Comenzile realizate sunt:

- ARF activat/dezactivat;
  - Filtru CW activat/dezactivat;
  - Compresor activat/dezactivat;
  - RIT activat/dezactivat;
  - VOX/PTT;
  - CW/SSB;
- La pornire, stările inițiale sunt:
- ARF dezactivat;
  - Filtru CW activ;
  - Compresor dezactivat;
  - RIT activat;
  - VOX;
  - CW.

Toate comenzile sunt realizate cu ajutorul unor releu miniatură de 5V.

### Blocul principal (figura 4)

Acest modul conține

amplificatorul de frecvență intermediară, preamplificatorul de semnal la emisie, circuitele de comandă VOX, filtrele de bandă și mixerul echilibrat împreună cu amplificatorul bidirecțional Tx/Rx.

Filtrele de bandă, preamplificatorul de emisie, mixerul echilibrat și amplificatorul bidirecțional sunt preluate de la transceiverul A412, motiv pentru care nu se va insista asupra lor. Modulatorul echilibrat pentru SSB este realizat cu circuitul MC 1496, care are caracteristici foarte bune în această configurație. Atenuarea purtătoarei se reglează dintr-un semireglabil conectat la pinul 4, iar pentru lucrul în CW prin aplicarea unei tensiuni continue, mixerul se dezechilibrează, iar purtătoarea apare la ieșirea separatorului T13.

Semnalul BFO este realizat cu montajul T11 - oscilator și T12 - separator, fiind livrat modulatorului echilibrat pe de o parte și etajului de medie frecvență pe de alta. Acesta utilizează un singur cristal de cuarț pentru ambele moduri (BLI și BLS), motiv pentru care, pentru banda de 3,5MHz, a fost adăugat un cristal în VXO. Mai precis, în cazul folosirii unui singur cristal de purtătoare, VFO-ul nu poate avea aceeași frecvență în 3.5 și 14MHz, lucru care din păcate nu se menționează prea des în revistele de specialitate.





Etajul de medie frecvență este realizat cu două circuite de tip TDA1046, avantajul oferit fiind acela că etajul de amestec cu semnalul BFO și circuitul de S-metru sunt încorporate în capsulă. Amplificarea realizată este foarte bună (circa 100dB pentru un semnal audibil la ieșirea audio), de

acest etaj depinzând în mare măsură sensibilitatea globală a aparatului.

Circuitul VOX a fost mult simplificat, așa că acesta este activ după cum am mai amintit doar în modul de lucru CW, în SSB lucrând doar PTT. Schema este bazată pe polarizări de tranzistoare lucrând în

regimul blocat/saturat. Releul de comandă Tx/Rx oferă tensiunea de 12V unor submodule a căror funcționare este necesară numai în unul din cele două regimuri, evitând astfel alimentarea permanentă și implicit consumul inutil de energie al aparatului. Trebuie spus că s-a avut în

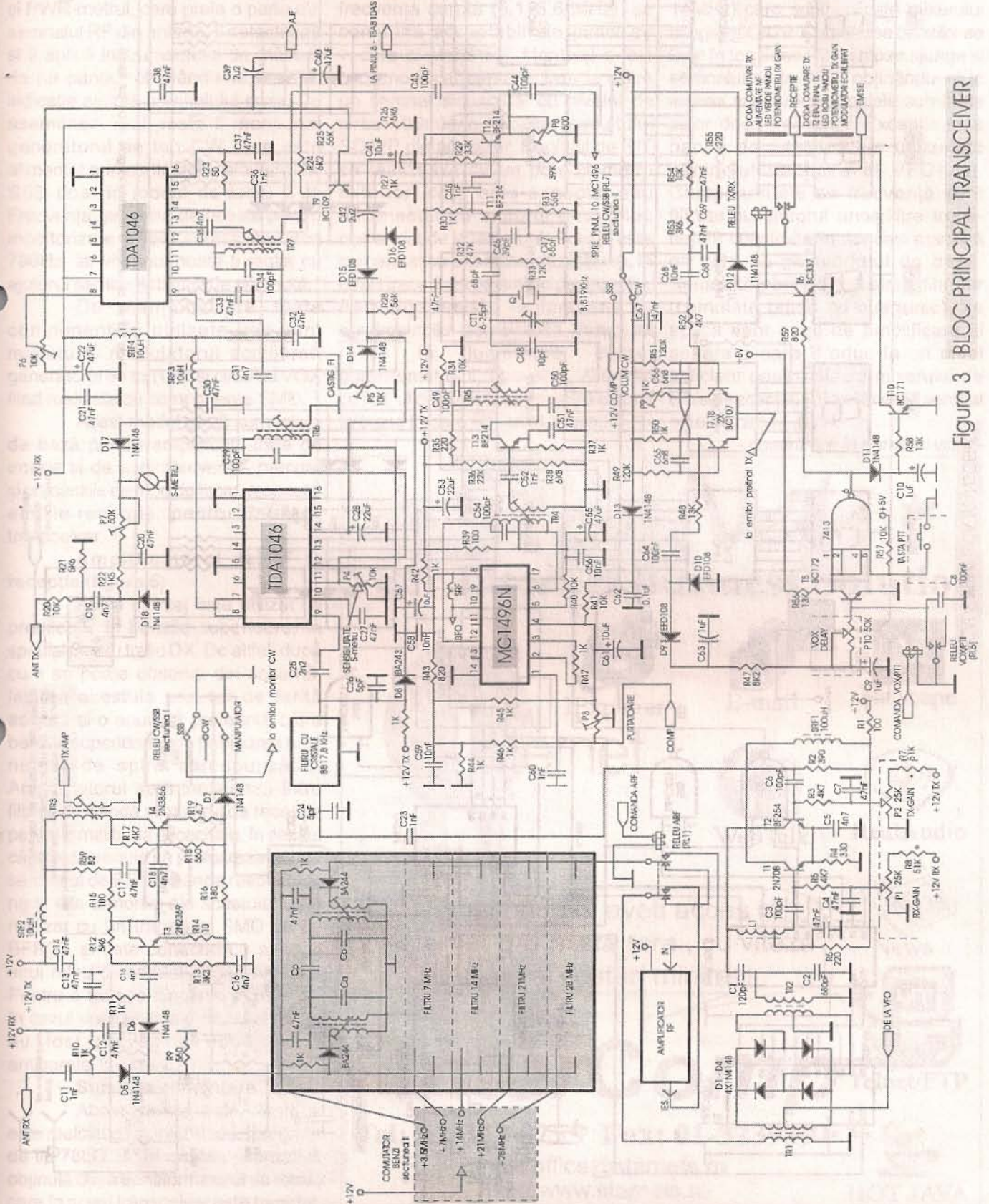


Figura 3 BLOC PRINCIPAL TRANSCIVER









vedere faptul că transceiverul având dimensiuni mici și unele componente se încălzesc în mod inerent, un consum excesiv poate conduce la o instabilitate a VFO-ului, cu rezultate directe asupra funcționării întregului aparat.

Tot pe acest modul se găsește și PWR-metrul, care preia o parte din semnalul RF din antenă, îl detectează și îl aplică instrumentului de măsură de pe panou, obținându-se astfel o indicație asupra semnalului emis. De asemenea, mai poate fi menționat generatorul de ton CW care este alimentat prin contactele releului CW/SSB doar în modul de lucru CW. Frecvența generată de acesta pentru monitorizare a fost aleasă de circa 780Hz, iar volumul poate fi reglat cu ajutorul semireglabilului de plachetă.

De menționat că toate componentele utilizate aici sunt miniatură, modulatorul echilibrat, generatorul de ton CW și circuitul VOX fiind realizate cu componente SMD.

Acest modul oferă semnalele de bază pentru amplificatoarele de emisie și de audiofrecvență, precum și comenzile de mod de lucru, respectiv emisie-recepție pentru întregul transceiver.

**Amplificatorul de RF la recepție (figura 5)**

Acest montaj este utilizat cu predilecție în benzile superioare, în special pentru trafic DX. De altfel, după cum se poate observa din schemă, ieșirea acestuia prin tor de ferită asigură și o anumită preferință către benzile superioare prin bobinarea unui număr de spire corespunzător. Amplificatorul se intercalează între filtrele de bandă și mixerul de recepție pentru o mai bună eficacitate, în sensul că acesta trebuie să prelucreze numai semnalul de RF din banda respectivă, nu și alte armonici ale acestuia. Este realizat cu un tranzistor SMD de tip BFR93, și este conectat cu ajutorul unui releu comandat de la tastatură. Pentru a nu supraîncărca acest etaj, în cazul unor semnale de nivel mare, au fost prevăzute două diode antiparalele la intrare.

**Sursa de alimentare**

Acest montaj este clasic și este realizat cu stabilizatoare integrate de tip 78LO... Tensiunea alternativă obținută după transformatorul de rețea, care în acest transceiver este toroidal,

este de circa 18V.

Din sursa de alimentare rezultă cele patru tensiuni de bază care alimentează întregul aparat (5V, 10V, 12V, 24V).

**Oscilatorul local (VFO)**

Acesta este de fapt oscilatorul de la transceiverul A412, care, pentru frecvența cerută (5,1+5,6 MHz), se comportă acceptabil din punct de vedere al stabilității. Montajul a fost ușor modificat pentru a livra la ieșire un semnal sinusoidal cu nivelul de circa 400mV<sub>eff</sub>, necesar circuitului SO42P din premixer. Reglajul de RIT se realizează cu un potențiomtru exterior, care este conectat sau deconectat cu ajutorul unui releu comandat de la tastatură. Acesta este comandat cu prioritate (dezactivat), în cazul trecerii de pe emisie pe recepție, frecvența emisieii reglându-se cu semireglabilul de pe placă, în așa fel încât la jumătatea cursei potențiometrului, frecvența VFO-ului cu RIT-ul dezactivat să fie egală cu cea în cazul în care RIT-ul este activ.

**Blocul VXO și premixer**

Acest modul generează, împreună cu VFO-ul comun, frecvențele pentru toate benzile de lucru. Are în componență un VXO realizat cu un tranzistor FET, care oferă patru frecvențe fixe egale cu cele ale cristalelor folosite (7,2; 7,05; 10,7 și 14MHz) care sunt aplicate mixerului integrat SO42P. Comutarea benzilor se face în tensiune. Tot la mixer ajunge și semnalul de la VFO, obținându-se la ieșirea acestuia semnalele sumă ale celor două frecvențe. Excepție face banda de 14MHz care utilizează semnalul de bază al VFO-ului. Componentele de frecvență sunt filtrate cu ajutorul unor filtre trecență bandă construite în aceeași manieră ca cele de pe modulul de bază. Semnalul obținut la ieșirea filtrelor (comutate odată cu cuarțurile), se aplică unor etaje de amplificare și separare care îl aduc la un nivel suficient pentru atacul mixerului de emisie-recepție. Nivelul acestui semnal este de circa 1,5V<sub>eff</sub>.


- continuare în numărul viitor -

# ★ StarNets ★

## Your Internet Business Solution



Internet




IE Explorer



E-mail



Netscape



WebTalk



RealAudio

Numai prin noi aveți acces la Internet **din toată țara**, cu viteză maximă și costuri minime!



News



Telnet/FTP

# InterComp

**Tel: 01-323 8255 Fax: 01-3239191**

Email: [office@starnets.ro](mailto:office@starnets.ro)  
<http://www.starnets.ro>



HOT JAVA







este de 0,5mm izolată, din cabluri telefonice.

Se fixează cele două capete de la L1 și L2 și se lipesc de folia de cupru, după care cu altă sârmă folia de lipește la masa aparatului.

Începem bobinarea lui L1 spre dreapta, după terminare capătul se fixează cu ață.

La 1cm de L1 se bobinează și L2 bobinând spre dreapta, se fixează capătul și se introduce în cutia aparatului la baza tranzistorului.

Datele bobinelor: L1=24 spire, L2 = 3 spire.

Cele două bobine se consolidează bine, iar peste ele se așează cel de-al doilea ecran identic cu primul, iar fanta corespunde perfect. Poate lipsi acest ecran dacă cutia de deasupra este metalică și cu fantă.

Trimerul de 6/25pF se va lipi direct pe folia de cupru, iar acolo se lipește capătul lui L1 și rezistența de 4,7 k $\Omega$ , care merge la K1, acesta fiind un microcontact.

Acesta, în momentul apăsării, introduce o antenă verticală (un fir de sârmă lițată, izolată) lungă de 50cm.

Bobina L3 are 47 spire de 0,13±0,14mm izolată, iar L4 are 12 spire de 0,13±0,14mm.

Se introduc tot în carcasa metalică deasemenea și oscilatorul.

Pentru pornit-oprit am folosit un microîntrerupător montat pe carcasa aparatului, ușor accesibil pe lateral.

Audiția făcându-se în cască de 50 $\Omega$  tip telefonică, se folosește fișă și jac cască radio.

Alimentarea este de 3V, cu două baterii de 1,5V.

Atenuarea semnalelor puternice se face cu potențiometrul de 1k $\Omega$  liniar.

Întreg montajul se introduce într-o cutie executată în formă de T din ștraifuri de circuit imprimat sticlotextolit sau stratitext, cu dimensiunile 16x5,6x2,7cm.

Cutia de deasupra în care este fixată și bara de ferită are 15x3x2,7cm, cu posibilitate de demontare cu șuruburi, executată tot din circuit imprimat lipit cu cositor.

Montajul este lipit cu cositor de pereții cutiei, aceasta devenind rigidă.

La partea de sus și de jos, la față cât și la spate, se vor lipi piulițe pentru prins în șuruburi de M3 capacele cutiei, care sunt executate din tablă de aluminiu de 1mm grosime, sau circuit imprimat.

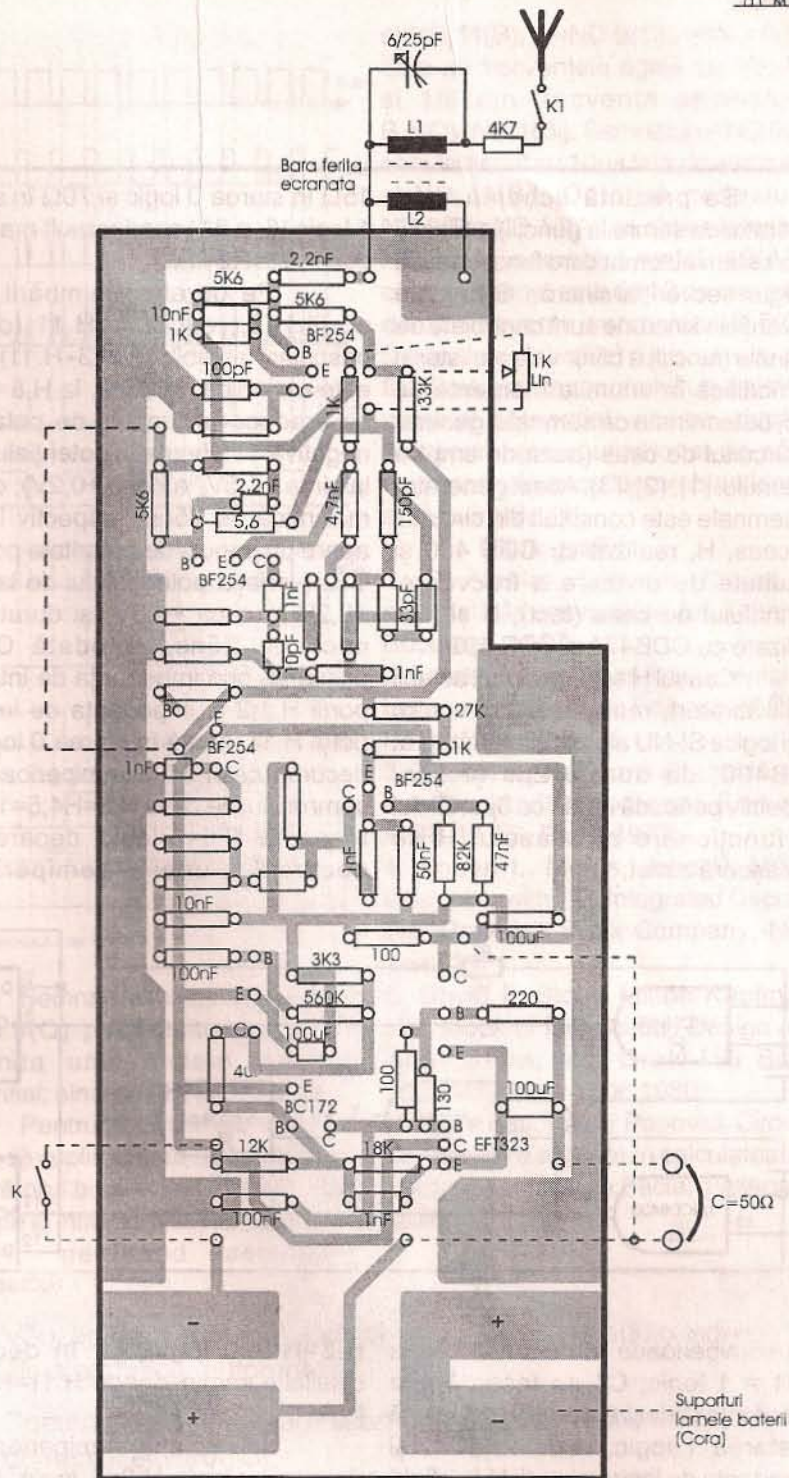


Figura 2

Microîntrerupătorul se va rezistența de 1k $\Omega$ , pe spatele monta în cutia cu bara de ferită la circuitului imprimat.

În dreptul trimerului de la L1 se va executa o gaură de  $\Phi$ 4mm, pentru a se putea acorda cu grid-dipmetrul L1.

Acordul se face începând cu L1 cu ajutorul unui grid-dipmetru pe mijlocul benzii 3550kHz. Cu Cv deschis la jumătate, trebuie să se recepționeze frecvența de 3550kHz, care va fi auzită în cască. Acest reglaj se face fără a fi făcut ștrapul de la

După ce se acordează pe maximul de audiție de la un generator modulat pe mijlocul benzii, se trece la lipirea ștrapului și se reglează miezul beat-ului oscilator până când în cască se aude generatorul pe poziția nemodulat, fluierat.

Cu acestea, receptorul este acordat și poate fi folosit cu bune rezultate în competiții.

Față, spate se face folosind microcontactul K1.





ing. Mircea Andreescu

Se prezintă schema unui generator de semnale (funcții), utilizabil la un sistem automat care funcționează în regim secvențial sincron. Sistemele secvențiale sincrone sunt controlate de semnale (funcții) a căror valoare (stare) se modifică în anumite momente de timp, determinate de semnalul generat de circuitul de ceas (baza de timp) a sistemului [1], [2], [3]. Acest generator de semnale este constituit din circuitul de ceas, H, realizat cu CDB 400 și circuitele de divizare a frecvenței semnalului de ceas (tact), B și ND, realizate cu CDB474 și CDB 492.

Ceasul H este un circuit astabil (multivibrator), realizat cu cele patru porți logice ȘI-NU ale circuitului integrat CDB400, de durate  $2\mu\text{s}$  și  $3\mu\text{s}$ , respectiv perioadă egală cu  $5\mu\text{s}$ . Ciclul de funcționare al ceasului H se desfășoară astfel:

$15\Omega$  în starea 0 logic și  $70\Omega$  în starea 1 logic [6; p.81] așadar mult mai mică decât  $R1=R2=1\text{k}\Omega$ .

Pe durata schimbării stării porții H.3, respectiv H.11 (durata basculării astabilului H.3+H.11), care este mai mică de  $25\text{ns}$ , la H.8=H.4;5 se produce un impuls de polaritate negativă TTL (variația potențialului de la circa  $+4,5\text{V}$ , la circa  $+0,2\text{V}$ ), durata mai mică de  $25\text{ns}$ , respectiv la H.6 apare un impuls de polaritate pozitivă TTL (variația potențialului de la circa  $+0,2\text{V}$  la circa  $+4,5\text{V}$ ) și durata mai mică de  $25\text{ns}$ . Totodată C1 se descarcă prin impedanța de intrare a porții H.1;2 și impedanța de ieșire a porții H.11, aflată în starea 0 logic. În decursul celor două semiperioade ale semnalului de ceas H.8=H.4;5=1 logic, respectiv H.6=0 logic, deoarece în decursul unei semiperioade

Saltul H.11 de la 0 logic la 1 logic se transmite prin C1 la H.1;2, determinând H.3=0 logic. Durata semiperioadei în decursul căreia H.11=0 logic, iar H.3=1 logic este proporțională cu constanta de timp:  $\tau_2=(C2)*(R2)$ .

Pentru a obține semnale de comandă (funcții) cu perioada de timp  $10\mu\text{s}$ , defazate între ele, se aplică semnalele H.3 și H.11 la intrările de tact B3 și B11 ale celor doi bistabili B/1 și B/2, tip D, care constituie circuitul integrat B (CDB474). Acești bistabili de tip D transferă starea intrării D (B2, B.12), la ieșirea Q (B.5; B.9) sincron cu frontul pozitiv (edge-triggered) al semnalului de tact T (B.3; B.11). Starea intrării D nu se transmite la ieșirea Q în intervalele de timp în decursul cărora intrarea de tact, T, se află în starea 0 logic, 1 logic sau frontul negativ [4], [6].

Acest mod de funcționare

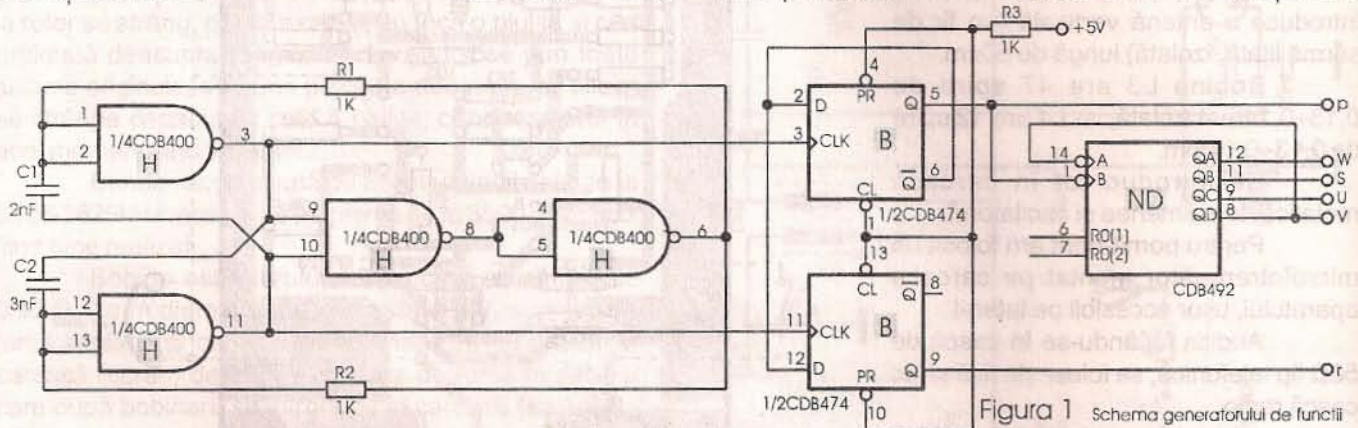


Figura 1 Schema generatorului de funcții

- în semiperioada în decursul căreia H.11 = 1 logic, C1 se încarcă prin impedanța de ieșire a porții H.11, aflată în starea 1 logic, rezistența R1 și impedanța de ieșire a porții H.6, aflată în starea 0 logic. Curentul de încărcare a condensatorului C1 provoacă o diferență de potențial pe R1, care menține H.1; 2 la un potențial  $U(R1) > (+1,2\text{V})$ , ceea ce provoacă H.3=0 logic, deoarece saltul H.3 de la 0 logic la 1 logic, se transmite prin C2 la H.12;13. Durata semiperioadei în decursul căreia H.3=0 logic iar H.11 = 1 logic este proporțională cu constanta de timp:  $\tau=(C1)*(R1)$ . Se neglijează rezistența de ieșire a etajului de ieșire al porții TTL (denumit "Totempole" sau "invertor complex" sau "invertor în contratimp"), deoarece are valoarea de

H.3=H.9=0 logic, iar în decursul celeilalte semiperioade H.11=H.10=0 logic.

În cealaltă semiperioadă în decursul căreia H.3=1 logic, C2 se încarcă prin impedanța de ieșire a porții H.3, aflată în starea 1 logic, rezistența R2 și impedanța de ieșire a porții H.6, aflată în starea 0 logic. Curentul de încărcare a condensatorului C2 provoacă o diferență de potențial pe R2, care menține H.12;13 la un potențial  $U(R2) > (+1,2\text{V})$ , ceea ce provoacă H.11=0 logic, pe o durată de  $3\mu\text{s}$ . După acest interval de timp, curentul de încărcare a condensatorului C2 are o valoare suficient de mică pentru ca  $U(R2) < (+1,2\text{V})$ , ceea ce provoacă H.11=1 logic, respectiv H.3=0 logic.

denumit D-latch (blocare cu zăvorăre) asigură transmiterea stării intrării D la ieșirea Q, sincron cu frontul pozitiv al semnalului de tact, T, iar durata frontului semnalului Q depinde numai de caracteristicile circuitului de ieșire al bistabilului B, fiind independentă de viteza de variație a semnalului aplicat la intrarea D [4. cap.7]. Bistabilul tip D este utilizat în majoritatea cazurilor cu scopul de a obține la ieșirea Q semnalul de la intrarea D, sincronizat cu fronturile pozitive ale semnalului de tact, T [5. pag.4.6].

Deoarece ieșirea B.6(/Q) este conectată la intrarea B.2(D), bistabilul B/1 funcționează în regim de bistabil T [4. cap.7], divizând cu doi frecvența semnalului H.3=B.3(T). La ieșirea B.5(Q) se obține semnal



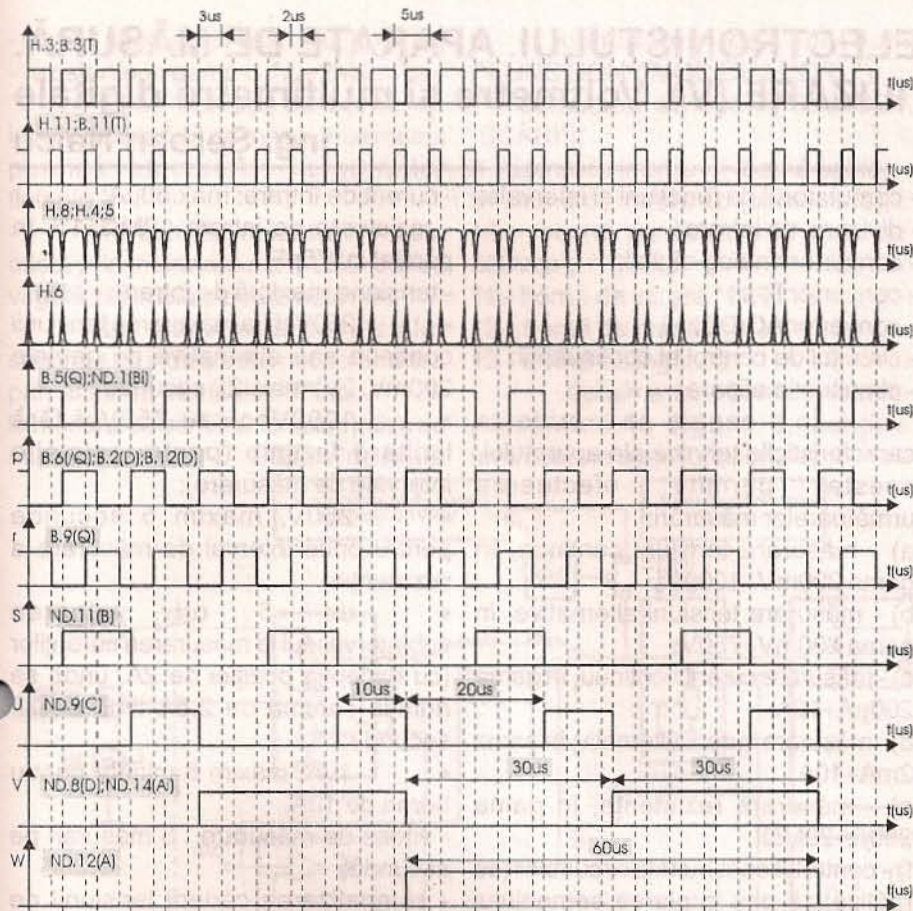


Figura 2 Diagrama semnalelor generatorului de funcții.

s=ND.11(B), u=ND.9(C), v=ND.8(D), care au frecvențele egale cu 1/3; 1/3 și 1/6 din frecvența semnalului B.5(Q)=ND.1(Bi). Semnalul u=ND.9(C) este întârziat cu 10µs față de semnalul s=ND.11(B). Datorită conexiunii ND.8(D)=ND.14(Ai) se obține la ieșirea ND.12(A) semnalul w=ND.12(A) a cărui frecvență este de 12 ori mai mică decât frecvența semnalului B.5(Q). Semnalele (funcțiile) p, r, s, u, v, w pot fi utilizate pentru controlul unui sistem automat secvențial, sincron, după o procesare corespunzătoare de către un sistem de circuite combinate și secvențiale [1].

**Bibliografie**

1. P. Naslin, Circuite logice și automatizări secvențiale; Ed. Tehnică, București, 1967;
2. Amato, Rene; Cours fondamental de logique électronique; Éditions RADIO; Paris; 1976;
3. Zissos, D.; Solutions de problèmes sur le circuits logique; Éditions EYROLLES, Paris; 1977;
4. Robert L. Morris, John R. Miller; Designing with TTL Integrated Circuits; Mc. Graw-Hill Book Company; New York; 1971;
5. David F. Stout, Milton Kaufman; Handbook of Microcircuit Design and Application; Mc. Graw-Hill Book Company; New York; 1980;
6. Vasile Pop, Volker Popovici; Circuite de comutare aplicabile în calculatoarele electronice; Editura Facla; Timișoara; 1976.

dreptunghiular, simetric (semiperioada pozitivă este egală cu durata semiperioadei negative), cu perioada de 10µs, sincron cu fronturile pozitive ale semnalului H.3=B.3(T). La ieșirea B.6(/Q) se obține semnalul complementar, B.6(/Q)=/(B.5(Q)). Deoarece ieșirea B.6(/Q) este conectată la intrarea B.12(D), la ieșirea B.9(Q), a bistabilului B/2, se obține un semnal dreptunghiular, simetric, perioada 10µs, sincron cu fronturile pozitive ale semnalului H.11=B.11(T).

Se observă că semnalul B.5(Q) este defazat în urma (întârziat) semnalului B.9(Q) cu intervalul de timp 2µs, egal cu semiperioada pozitivă a semnalului H.11=B.11(T). Intrările asincrone B.1;4;10;13 ale bistabililor B/1 și B/2 atunci când nu sunt utilizate pentru comenzi suplimentare se conectează la Vcc=+5V, printr-un rezistor de 1kΩ.

Prin această polarizare a intrărilor asincrone B.1;4;10;13 se asigură micșorarea sensibilității la zgomot, se optimizează duratele de comutare, se elimină efectele capacității distribuite asociată intrării flotante și se evită degradarea duratelor de propagare.

Semnalele (funcțiile) p=B.5(Q) și r=B.9(Q) pot fi utilizate pentru comanda unui sistem automat secvențial, sincron [1], [2], [3], [5].

Pentru a obține semnale de comandă suplimentare se poate utiliza numărătorul binar ND=CDB492, care primește la intrarea ND.1(Bi) semnalul B.5(Q), generând semnalele

- Vânzări de componente electronice, accesorii audio-video, electrotehnice, automatizări;
- Documentație, cataloage, cărți, reviste, CD-ROM-uri din domeniul electronicii;
- Oferim spațiu în consignație pentru produse electronice, electrotehnice, calculatoare;
- Accesorii pentru telefoane mobile GSM.

**= PREȚURI MICI ("STUDENTEȘTI") =**



S.C. STAR 5 s.r.l.  
B-dul Iuliu Maniu, nr.2, București  
(Vis - a - vis de Facultatea de Electronică)  
Stația de metrou "Politehnica"  
Tel. 098.60.26.25





# LABORATORUL ELECTRONISTULUI. APARATE DE MĂSURĂ. GHID DE UTILIZARE (V). Voltmetre și multimetre digitale ing. Șerban Naicu

În țara noastră, la întreprinderile de profil, s-a construit de-a lungul timpului, o gamă largă de voltmetre și multimetre (AVO-metre) analogice și digitale. Nu ne propunem în rândurile următoare decât o scurtă trecere în revistă a celor mai reprezentative aparate din cea de-a doua categorie, adică a voltmetrelor și multimetrelor digitale (numerice).

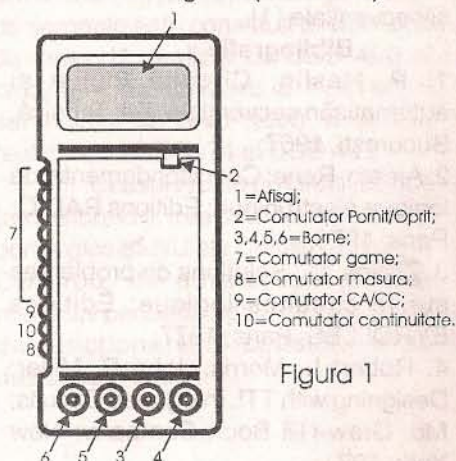


Figura 1

## 1. Multimetrul portabil V561

Multimetrul numeric de tip V561 poate fi utilizat în diverse tipuri de aplicații, în activitățile de laborator, de producție sau de service. Aparatul realizează, pe lângă funcțiunile de bază (cum ar fi măsurarea de tensiune continuă, tensiune alternativă, curent continuu, curent alternativ și de rezistențe) și unele funcțiuni auxiliare, cum ar fi testarea joncțiunilor semiconductoare și a continuității unui circuit electric. Alimentarea și consumul redus (baterie de 9V/max. 5mA sau alimentator 7,5÷10,5V), precum și gabaritul și masa reduse îi conferă acestui multimetru o autonomie deosebită.

Multimetrul portabil V561 este prezentat în figura 1. El este realizat într-o carcasă de plastic și dispune de trei comutatoare funcționale și șase pentru selectarea intervalelor de măsurare dispuse pe partea laterală a carcasei. Alegerea funcțiunilor și a gamei de măsurare se face atât prin acționarea comutatoarelor, cât și prin modul de introducere a semnalului în bornele de intrare.

Multimetrul este constituit din următoarele blocuri funcționale:

- comutatorul de funcțiuni și intervale;
- divizorul de intrare;
- convertor analog-digital;
- convertor R-U;
- convertor AC/DC;
- circuitul de control al continuității;
- circuitul de afișare.

În ceea ce privește caracteristicile tehnice ale aparatului, acesta permite efectuarea următoarelor măsurări:

- a) - măsurare tensiuni continue, în gama 200mV÷1000V;
- b) - măsurare tensiuni alternative, în gama 200mV÷750V;
- c) - măsurare curent continuu, în gama 200μA÷10A;
- d) - măsurare curent alternativ, în gama 2mA÷10A;
- e) - măsurare rezistențe, în gama 200Ω÷20MΩ;
- f) - controlul continuității circuitelor (se realizează prin cuplarea semnalului acustic și afișarea a 100 de unități pe toate subintervalele de măsurare a rezistenței ohmice).
- g) - controlul joncțiunilor semiconductoare (se realizează prin măsurarea căderii de tensiune pe joncțiune în intervalul liber ales de măsurare a tensiunii continue; în timpul măsurării, joncțiunea se polarizează din sursa internă cu circa ±0,5V și la curent de scurtcircuit de 0,25mA±15%).

În privința celorlalte caracteristici ale multimetrului V561, menționăm:

- curent de intrare: max. 50μA;
- rezistența de intrare 10MΩ±1% în paralel cu 75pF;
- tensiune maximă de intrare:
  - 250Vef (la măsurarea tensiunii continue sau alternative pe gamele 200mV, 2V) max. 20 secunde;
  - 1000Vcc sau 750Vef fără limitare în timp (pentru celelalte intervale de măsurare);
  - 250V, maxim 5 secunde pentru orice interval de măsurare a rezistenței;
  - de 5 ori valoarea subintervalului la măsurarea curenților (cu excepția poziției de 2A, unde se admite sarcina de 2,5A timp de 20 secunde);
  - 10A, maxim 8 minute pentru borna de 10A.
- viteza de măsurare : 3 măsurări pe secundă;
- semnalizarea căderii tensiunii de alimentare: sub valoarea 7,8V±0,4V cu simbolul "DAT".

## 2. Multimetrul numeric E-0302

Multimetrul digital (numeric) de tip E0302 este un aparat electronic de măsură realizat cu circuite integrate și dispozitive semiconductoare cu siliciu, care oferă următoarele posibilități de măsurare:

- tensiuni continue, în gama 100μV÷1000V;
- tensiuni alternative, în gama 100μV÷350V;
- curenți continui în gama 0,1μA÷1A;

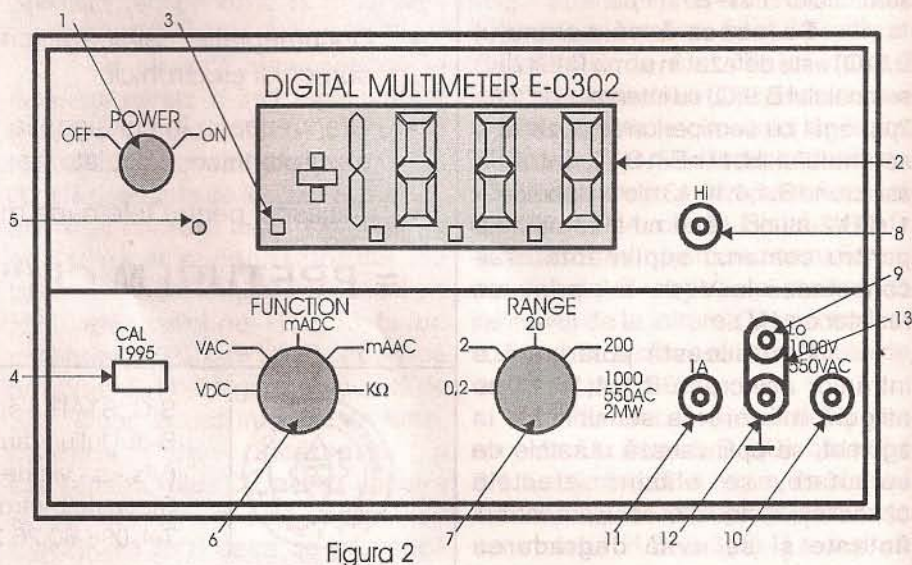


Figura 2





- curenți alternativi în gama 0,1μA+1A;  
- rezistențe în gama 0,1Ω+2MΩ.

Fiind echipat cu borne de intrare izolate față de masă, multimetrul permite efectuarea măsurărilor flotante.

Rezultatul măsurărilor este afișat prin intermediul a 4 LED-uri, cu virgulă zecimală plasată automat.

La măsurarea semnalelor continue se indică automat polaritatea prin afișarea semnelor "+" sau "-", iar la măsurarea semnalelor alternative se afișează semnul "~". Capătul de scară

- 6 - comutator de funcțiuni ("FUNCTION"/"MOD DE LUCRU");
- 7 - comutator de scări ("RANGE"/"SCĂRI");
- 8 - borna de intrare Hi (bornă caldă);
- 9 - borna de intrare Lo (bornă rece);
- 10 - bornă de intrare "1000Vcc/350Vca";
- 11 - bornă de intrare "1A";
- 12 - bornă de masă ("⌋");
- 13 - clemă de legătură.

Schema bloc a multimetrului prezentată în **figura 3**, conține următoarele etaje funcționale:

condensatorul de integrare. Descărcarea lui se face printr-un curent de referință. La descărcarea completă, ieșirea unui detector de zero reia starea de la începutul integrării, oprind numărarea impulsurilor de la generatorul de impulsuri. Două comutatoare statice (I1 și I2) fac posibilă încărcarea și respectiv descărcarea condensatorului de integrare.

Încărcarea condensatorului se face pe o durată fixă de 200ms determinată de totalizarea unui număr

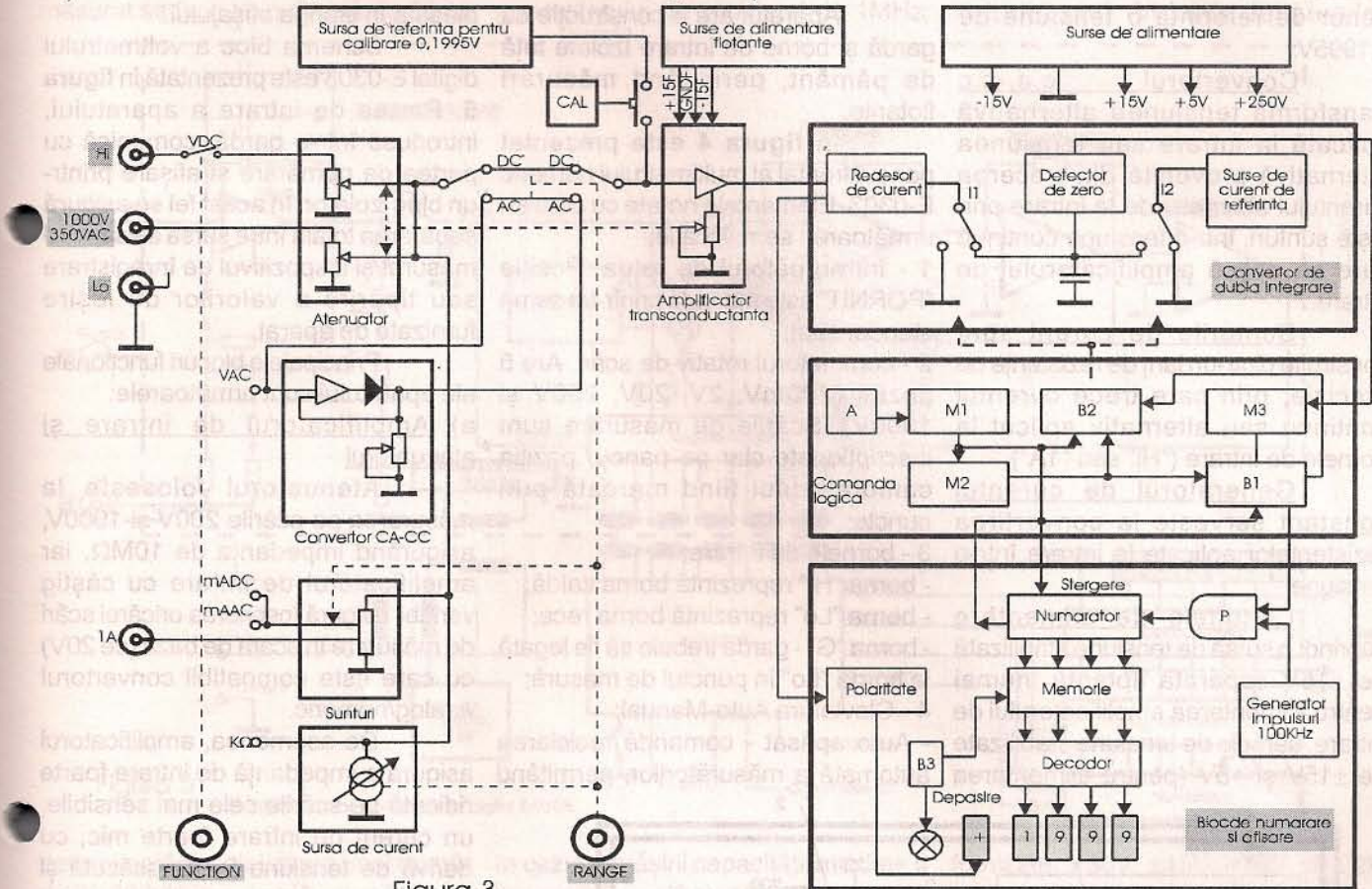


Figura 3

corespunde cifrei 1999, depășirea gamei fiind semnalizată prin clipirea unui LED dispus în partea stângă a cifrelor afișate.

În **figura 2** este prezentat panoul frontal al multimetrului digital E-0302. Elementele notate cu cifre au următoarea semnificație:

- 1 - întrerupător de rețea ("POWER").
- 2 - grup de 4 afișoare cu 7 segmente pentru prezentarea rezultatului măsurării și a semnelor "+", "-" și "~".
- 3 - tub cu neon (sau LED) pentru semnalizarea depășirii gamei;
- 4 - buton (prin apăsare) pentru verificarea calibrării ("CAL");
- 5 - potențiomtru pentru reglarea calibrării;

Atenuatoarele de intrare servesc la măsurarea tensiunilor continue și alternative pe scările mai mari sau egale cu 2V. Există o bornă separată pentru măsurarea tensiunilor mai mari sau egale cu 200V și, corespunzător, un atenuator separat.

Amplificatorul de intrare de c.c. este un amplificator transconductanță. El convertește tensiunea de măsurat într-un curent proporțional, asigurând totodată o impedență de intrare mare a aparatului.

Convertorul cu dublă integrare preia (printr-un redesor de curent) curentul de la ieșirea amplificatorului de intrare și încarcă liniar

de 2000 de impulsuri în numărator, iar durata descărcării este proporțională cu mărimea de intrare.

Blocul de comandă logică, compus din astabilul de reciclare A, monostabilul M1 (pentru ștergere), monostabilul M2 (care dă comanda de start a perioadei de măsurare) și circuitele bistabile B1 și B2. Bistabilul B1 comandă poarta din blocul de numărare, care este deschisă de la începutul integrării până la comanda de închidere, dată de detectorul de zero, prin intermediul unui alt monostabil M3.

Blocul de numărare și afișare conține număratorul care totalizează impulsurile de la generatorul de





impulsuri care trec prin poarta P numai în perioada de integrare; memoria și decodorul, realizate, de asemenea, cu circuite integrate, transmit comanda celor patru afișoare pentru arătarea valorii măsurate; un circuit de detectare a polarității, care indică semnul "-" la măsurarea mărimilor alternative. În sfârșit mai există un LED pentru semnalizarea depășirii, care este comandat de un bistabil care, la rândul lui, primește comanda de la numărător.

Sursa de referință pentru calibrare, furnizează de la o diodă Zener de referință o tensiune de 0,1995V.

Convertorul c.a.-c.c transformă tensiunea alternativă aplicată la intrare sau tensiunea alternativă provenită din trecerea curentului alternativ de la intrare prin niște șunturi, într-o tensiune continuă care se aplică amplificatorului de intrare.

Sunturile de curent sunt construite dintr-un lanț de rezistențe de precizie, prin care trece curentul continuu sau alternativ aplicat la bornele de intrare ("Hi" sau "1A").

Generatorul de curentul constant servește la convertirea rezistențelor aplicate la intrare într-o tensiune.

Circuitele de alimentare cuprind: o sursă de tensiune stabilizată de  $\pm 15V$  separată flotantă, numai pentru alimentarea amplificatorului de intrare; sursele de tensiune stabilizate de  $\pm 15V$  și  $+5V$  (pentru alimentarea

și semiconductoare cu siliciu, destinat măsurării tensiunilor continue cuprinse între 0 și 1000V, cu rezoluția maximă de  $10\mu V$ .

Mărimea măsurată este afișată prin  $4\frac{1}{2}$  cifre (19.999 unități), cu indicarea automată a polarității și a virgulei, precum și cu semnalizarea automată a depășirii scării de măsurare. Pentru afișare se utilizează diode electroluminiscente (LED), iar pentru tipărirea rezultatului sunt prevăzute ieșiri zecimale, codificate binar (ZCB-1248).

Aparatul are o construcție cu gardă și borne de intrare izolate față de pământ, permițând măsurări flotante.

În figura 4 este prezentat panoul frontal al multimetrului numeric E-0303. Elementele notate cu cifre au următoarea semnificație.

1 - Întrerupătorul de rețea. Poziția "PORNIT" este marcată printr-un semn standardizat;

2 - comutatorul rotativ de scări. Are 5 poziții (200mV, 2V, 20V, 200V și 1000V). Scările de măsurare sunt inscripționate clar pe panou, poziția comutatorului fiind marcată prin puncte;

3 - bornele de intrare:  
- borna "Hi" reprezintă borna caldă;  
- borna "Lo" reprezintă borna rece;  
- borna "G" - garda trebuie să fie legată la borna "Lo" în punctul de măsură;

4 - Claviatura Auto-Manual:  
- Auto apăsat - comandă reciclarea automată a măsurătorilor, permițând

pentru rejecția perturbațiilor serie de frecvență egală sau mai mare de 50Hz. 6 - afișarea - este realizată cu afișoare cu 7 segmente, cu diode electroluminiscente. Patru din cele 5 cifre sunt complete, a cincea indicând valorile 0 sau 1. Elementul acestei ultime cifre conține și semnele pentru polaritate (+ și -). Virgulele sunt conținute de cele 4 elemente (cifre) complete. La depășirea numărului maxim ce poate fi afișat (19.999) se aprinde intermitent, cu frecvența reciclării, o diodă electroluminiscentă plasată în stânga afișajului.

Schema bloc a voltmetrului digital E-0303 este prezentată în figura 5. Partea de intrare a aparatului, introdusă într-o gardă, comunică cu partea de numărare și afișare printr-un bloc izolator. În acest fel se asigură separarea totală între sursa de semnal măsurat și dispozitivul de înregistrare sau tipărire a valorilor de ieșire furnizate de aparat.

Principalele blocuri funcționale ale aparatului sunt următoarele:

a) Amplificatorul de intrare și atenuatorul

Atenuatorul folosește la măsurarea pe scările 200V și 1000V, asigurând impedența de  $10M\Omega$ , iar amplificatorul de intrare cu câștig variabil asigură înscrierea oricărei scări de măsurare în scara de bază (de 20V) cu care este compatibil convertorul analog/numeric.

De asemenea, amplificatorul asigură o impedență de intrare foarte ridicată pe scările cele mai sensibile, un curent de intrare foarte mic, cu derivă de tensiune foarte scăzută și rezoluția maximă a aparatului.

b) Convertorul analog-numeric

Este un convertor care lucrează pe principiul dublei integrări. Acesta este format din următoarele blocuri funcționale: convertorul cu dublă integrare, blocul de comandă logică flotantă, blocul principal de comandă logică și numărare, blocul transformatoarelor de impulsuri de izolare.

Convertorul cu dublă integrare preia tensiunea de la ieșirea amplificatorului de intrare și o convertește într-o durată proporțională cu tensiunea măsurată. Blocul de comandă logică flotantă determină următoarea succesiune în procesul conversiei: tensiunea de măsurat

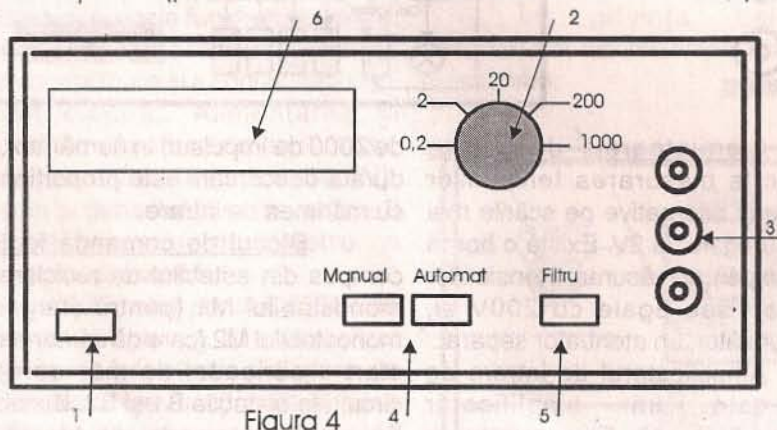


Figura 4

celorlalte circuite); sursa de tensiune nestabilizată de  $+250V$  (pentru alimentarea circuitelor și tuburilor de afișare).

**3. Voltmetrul numeric E-0303**

Voltmetrul digital de tip integrator E0303 este un aparat de laborator realizat cu circuite integrate

efectuarea a minim 10 măsurări/secundă;

- Manual - inițiază un singur ciclu de măsurare la fiecare apăsare a clapei.

Acțiunile butoanelor Auto și Manual se exclud reciproc.

5 - butonul Filtru- în poziția apăsat introduce un filtru suplimentar de 25dB





încarcă condensatorul integratorului într-o perioadă de timp prestabilită; este decuplată apoi tensiunea de măsurat și cuplată o tensiune de referință constantă și de polaritate opusă, care descarcă complet condensatorul integratorului. Momentul trecerii prin zero este sesizat de un detector de zero, care încheie astfel a doua integrare. Până la următoarea integrare a tensiunii de măsurat se efectuează un control automat al zeroului convertorului.

Integrarea tensiunii de măsurat se face pe o durată de 20ms

- formează durata fixă de 20ms pentru integrarea semnalului de intrare, obținută prin totalizarea în registrul de numărare a 20.000 impulsuri de la generatorul de impulsuri de 1MHz;

- asigură perioada de așteptare între cele două integrări, perioadă în care se alege polaritatea sursei de referință;

- preia sfârșitul conversiei dat de detectorul de zero, pentru a forma durata proporțională cu mărimea de măsurat;

- numără pe durata proporțională cu mărimea de măsurat impulsurile generatorului de impulsuri de 1MHz;

măsurării sub formă zecimală cu memorie prin 5 elemente electroluminiscente cu 7 segmente. Sunt afișate de asemenea, polaritatea, virgula și depășirea capătului de scară.

Sunt furnizate ieșiri ZCB în cod 1248 pentru valoarea măsurată, polaritate, scara de măsurare și depășire.

d) Surse de alimentare

Acestea cuprind:

- sursele stabilizate flotante (cu transformator propriu) pentru alimentarea părții de intrare a voltmetrului. Valorile tensiunilor

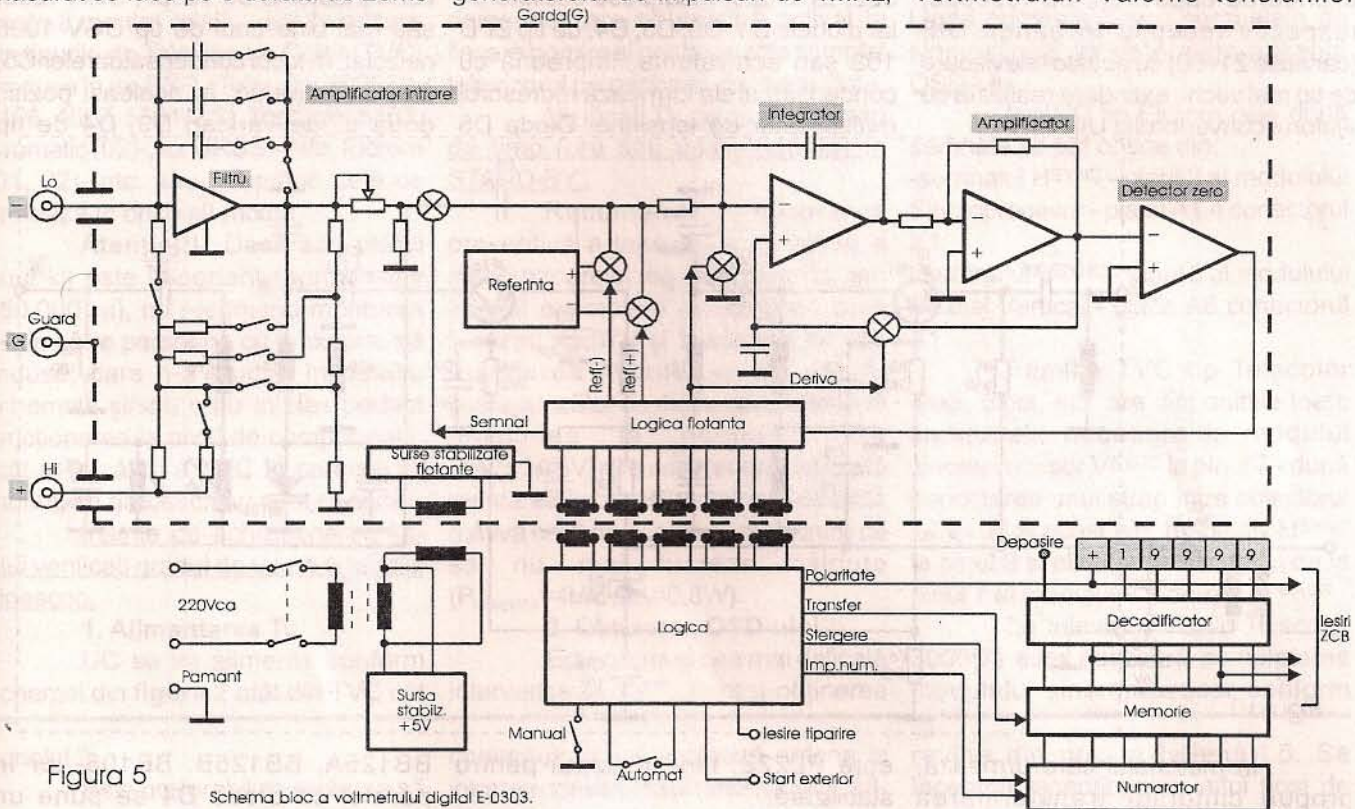


Figura 5

Schema bloc a voltmetrului digital E-0303.

determinată de totalizarea unui număr de 20.000 de impulsuri în numărătorul aparatului, iar durata descărcării este proporțională cu tensiunea de intrare.

**Blocul de comandă logică flotantă** furnizează semnalele de comandă necesare convertorului cu dublă integrare, refăcute după transferul lor prin blocul izolator, de la blocul de comandă logică principal și aduse la niveluri compatibile cu acționarea de comutatoare cu FET-uri.

**Blocul principal de comandă logică și măsurare** îndeplinește următoarele funcțiuni:

- asigură inițierea ciclului de măsurare **Automat**, cu perioada de reciclare sub 100ms, **Manual** de la claviatura de pe panou sau prin impuls de **Start Exterior**;

în cazul depășirii capacității maxime a registrului, egală cu 19.999 unități, se comandă un element de semnalizare;

- furnizează impulsul de transfer în memorie, precum și impulsul de **Comandă Tipărire**.

**Blocul transformatoarelor de impulsuri de izolare** este format din cinci transformatoare cu toruri de ferită și ecranare specială. Fiecare transformator transmite înspre blocul de comandă logică flotantă sau dinspre acesta spre blocul principal de comandă logică impulsurile logice refacerii comenzilor pentru convertorul cu dublă integrare și respectiv impulsul de sfârșit de conversie și cel de polaritate.

c) Afișarea și ieșirile ZCB

Afișarea redă rezultatul

furnizate:  $\pm 30V$ ,  $\pm 15V$ ,  $+15V$  și  $-22V$  pentru alimentarea amplificatorului și convertorului cu dublă integrare,  $+5V$  pentru logica flotantă și  $+24V$ , o sursă cu masă separată pentru alimentarea sursei de referință;

- sursa stabilizată de  $+5V$  pentru alimentarea logicii principale și blocului de afișare.

**Bibliografie**

1. Carte tehnică. Multimetru portabil V561, Întreprinderea de Aparatură Electronică de Măsură și Industriale, 1990;
2. Carte tehnică. Multimetru numeric E-302. Întreprinderea de Aparatură Electronică de Măsură și Industriale;
3. Carte tehnică. Voltmetru numeric tip E-0303. Întreprinderea de Aparatură Electronică de Măsură și Industriale;





## CONVERTOR DE ACORD CONTINUU UIF-FIF

Marian Marcu

În țara noastră se află încă în exploatare la populație un număr mare de televizoare cu tuburi, hibride și cu circuite integrate din prima generație, televizoare care au posibilitatea de a recepționa numai programe din banda FIF (canalele 1÷12). Apariția după 1989 și ulterior de noi posturi de televiziune locale face necesară extinderea capacității de recepție, respectiv recepția în banda UIF (canalele 21÷60) cu aceste televizoare de tip mai vechi, extindere realizată cu ajutorul convertorului UIF-FIF.

oscilator alimentat la 9V cu borna plus la masă, tensiunea obținută fiind aplicată unui redresor multiplicator de tensiune, la ieșire obținându-se o tensiune mult mai mare care este filtrată și apoi stabilizată.

Tranzistorul T2, de tip BC107 sau echivalent și tranzistorul T1, de tip BC 177 sau echivalent, chiar și EFT 322, EFT 323, alcătuiesc oscilatorul, iar diodele D1, D2, D3, D4, de tip EFD 108 sau echivalente, împreună cu condensatoarele formează redresorul multiplicator de tensiune. Dioda D5

Într-o a doua fază se va desface convertorul, se vor scoate ecranele din tablă, iar cu ajutorul unei pensete și al unui pistol de lipit se vor scoate condensatoarele de 5,6pF (C5) și 6,8pF (C12) și cu un cuțitaș ascuțit se întrerupe circuitul imprimat în L2 și CT1 pe de o parte, și C3, C4 pe de altă parte, introducându-se un condensator C de 100pF, CGA 1206, sau mai bine unul de tip CGV 1005 neizolat. În locul condensatoarelor C5, C12 se introduc, în aceleași poziții, două diode varicap D3, D4 de tip

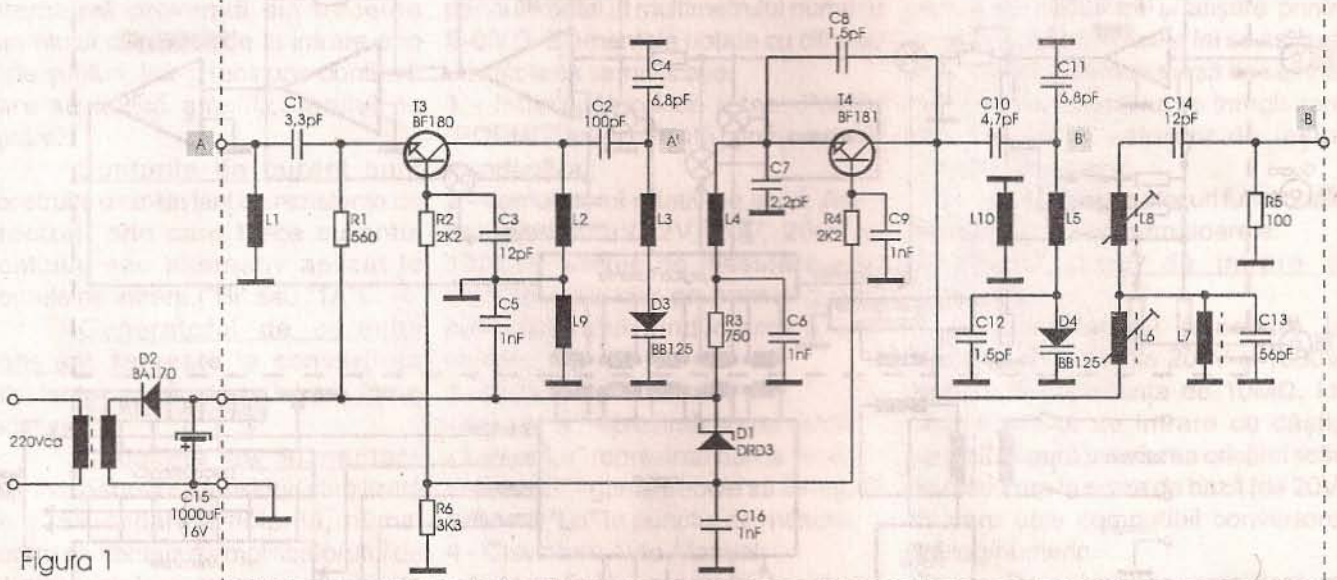


Figura 1

În materialul care urmează, propun cititorilor transformarea convertorului UIF-FIF cu acord fix realizat de întreprinderea Electronica, de tip P35.906 prezentat în figura 1, în convertor cu acord continuu, respectiv translatarea canalelor 21÷40 (UIF) în canalul 2 (FIF), acord realizat cu ajutorul diodelor varicap, prin intermediul unui potențiomtru multitură sau al unei tastaturi omniprogramabile.

Pentru început se va realiza multiplicatorul de tensiune folosit la alimentarea diodelor varicap, acesta fiind necesar deoarece convertorul se alimentează de la o tensiune de 9V, pentru alimentarea diodelor varicap fiind necesară o tensiune de 20÷25V.

Schema acestui redresor-multiplicator de tensiune este dată în figura 2.

Multiplicatorul este de fapt un

este PL22Z, fiind utilizată pentru stabilizare.

Tensiunea de ieșire are valoare de 22V și este stabilizată și filtrată.

Multiplicatorul de tensiune se va realiza pe o plăcuță de circuit imprimat la mărimea dorită de constructor, se pot folosi rezistențe de 0,125W sau 0,250W, iar condensatoarele vor avea o tensiune de străpungere mare, de 63Vcc.

Tensiunea la ieșire de 22V se va conecta la potențiomtrul multitură.

Este necesar acest tip de potențiomtru pentru a varia tensiunea cât mai fin, respectiv frecvența oscilatorului și implicit a canalelor. Celălalt fir al potențiomtrului se cuplează la masă. De la cursorul potențiomtrului se lipesc două fire, care vor fi conectate la convertor în punctele A' și B'.

BB125A, BB125B, BB105, iar în paralel cu dioda D4 se pune un condensator C\* de 1,5pF, de tip CGA1206, sau de 1pF, 1,2pF, de tip CGA1206 ceramic disc cu pastă U, sau cu punct violet, condensatorul fiind necesar pentru a evita scurtarea liniei, având efect imediat apariția unui decalaj între imagine și sunet.

Terminalele diodelor vor fi cât mai scurte de 3-4mm, iar lipirea acestora se va realiza cât mai rapid pentru a evita distrugerea joncțiunilor.

Alimentarea diodelor D3, D4 se face prin intermediul potențiomtrului multitură cu ajutorul multiplicatorului de tensiune prin punctele A și B notate pe schema convertorului.

**Reglaje și acorduri**

În primul rând nu se va umbla la bobinele L6 și L8, acestea formând filtrul de ieșire acordat din fabrică pe





# INSTALAREA TELECOMENZII CU 90 DE PROGRAME ȘI OSD

ing. Florentin Octavian Stănescu

În magazinele de specialitate se găsește o telecomandă - numită prescurtat în cele ce urmează Tc- cu 90 de programe și înscriere pe ecran a comenzilor (în limba engleză "On Screen Display" OSD) - sub forma unui kit compus din 3 blocuri funcționale (figurile 1, 3 și 7): Emițătorul (E), Unitatea de Comandă (UC) și Blocul de Alimentare (BA). Întreg ansamblul poate fi montat relativ ușor în oricare din tipurile de Televizoare Color (TVC) produse în ex-RSR - Telecolor 3006(7), 4106, 4507, 5601(2,3), TopColor 5101, Cromatic (02)-, ex URSS - Alfa, Elcrom (01, 02)- etc. sau adaptând cele ce urmează în orice alt model.

**Atenție!!!** Deoarece prețul unui kit este important (aproximativ 550.000 lei), nu recomand montarea lui de către persoane cu o experiență redusă, care n-a studiat în detaliu schemele și/sau n-au înțeles perfect funcționarea la nivel de componentă, atât a Tc cât și a TVC în care se va monta, se grăbesc sau sunt oboșite.

Înainte de achiziționarea kit-ului verificați gradul de uzură a tubului cinescop.

## 1. Alimentarea Tc

UC se va alimenta conform schemei din figura 2 atât din TVC cât

și din BA. Faptul că tensiunile de +12V respectiv de +33V apar după pornirea televizorului va produce doar o mică întârziere neglijabilă în practică ( $\tau < 1s$ ). Consumul acestor etaje este mic și nu va încălca semnificativ sursa.

Se remarcă faptul că TVC este alimentat prin contactele releului de STAND-BY. Această soluție a fost adoptată pentru ca circuitul de demagnetizare să poată fi activat la fiecare pornire și pentru a izola complet televizorul pe perioada de inactivitate.

Nu lăsați TV pe perioade mari de timp (ore sau peste noapte) în STAND-BY.

Recomand măsurarea preventivă a tensiunilor de ieșire a stabilizatoarelor de +5V (practic, am întâlnit exemplare ex-sovietice care furnizau +5,67V și înlocuirea lor sau înserierea ieșirilor cu un număr corespunzător de diode care să aducă tensiunea la normalul TTL +5V( $\pm 0,25V$ ). De asemenea, este utilă montarea unor mici radiatoare de tablă (câțiva cm<sup>2</sup>) pe aceste surse pentru ca să nu mai lucreze călduțe ( $P_{disipata} = 4V \cdot 0,2A = 0,8W$ ).

## 2. Obținerea OSD-ului

Este prima și cea mai delicată intervenție în TVC. Pentru obținerea

afișării și poziționării corecte pe ecran a comenzilor, microprocesorul ( $\mu P$ ) D23KP 1568Г1 (echivalentul ex-sovietic al răspânditului PCA 84 C-640-030 produs de Philips - vezi [4] și respectiv [5] are nevoie de două semnale de sincronizare - vezi [2] și respectiv [4] - pe orizontală ( $H^{SYNC}$ ) la pinul 26 și respectiv pe verticală ( $V^{SYNC}$ ) la pinul 27.

Lipsa oricăruia dintre semnalele de sincronizare va determina absența OSD-ului.

În TVC tip Elcrom cele două semnale se pot obține din:

-semnalul  $H^{SYNC}$  - pinul 2 al modulului Sincroprocesor - placa A1.4 conectorul X1;

- semnalul  $V^{SYNC}$  - pinul 8 al modulului Baleiaj Vertical - placa A6 conectorul X1.

Familia TVC tip Telecolor 4xxx, 5xxx, etc. are disponibile toate semnalele necesare în modulul sincroprocesor  $V^{SYNC}$  la pinul 7 - după conectarea unui ștrap între colectorul lui VT04 și acest pin, respectiv  $H^{SYNC}$  la pinul 8 și eliminarea strapului de la pinul 7 al modulului Sincro.

La televizoarele tip Telecolor 3006(7) este necesară completarea modulului sincroprocesor conform

canalul 2.

Este preferabil ca reglarea să se realizeze cu aparatură specializată (vobuloscop) și de către personal tehnic specializat. Totuși, reglarea poate fi efectuată și de către constructorii cu experiență în domeniu.

Pentru început se verifică multiplicatorul și toate legăturile pentru a fi conform schemelor. Se alimentează multiplicatorul de tensiune fără a-l conecta la potențiometrul. Se măsoară cu un voltmetru tensiunea de ieșire, care trebuie să fie de 22V, în caz că este mai mică sau mai mare, se va remedia defectul.

Se conectează tensiunea de ieșire la potențiometrul multitură și cu voltmetrul se măsoară tensiunea între cursor și masă, tensiunea va trebui să varieze între 0 și 22V, iar de la cursor cu ajutorul a două fire se realizează conectarea în punctele A' și B' ale

convertorului, se cuplează antena la intrarea convertorului (antena Yagi, 18-24 elemente, orientată spre emițător), iar ieșirea convertorului se cuplează la televizor, reglat din selectorul de canale pe canalul 2.

Se reglează din potențiometrul până se prinde un post de televiziune cât mai bine. Se apropie bobina L5 de L10, sau se depărtează până când imaginea și sonorul se îmbunătățesc, apoi se procedează identic cu L3, se

revine din nou la bobina L5. Se încearcă recepționarea altui post de televiziune cu ajutorul potențiometrului și se revine asupra bobinelor (bare) L5, respectiv L3.

În cazul apariției autooscilațiilor cu apariția de dungi pe ecranul televizorului se va mări valoarea condensatorului C7 de la 2,2pF la 3,3pF; 3,9pF până la 6,8pF, astfel încât să nu se realizeze o atenuare mare a semnalului.

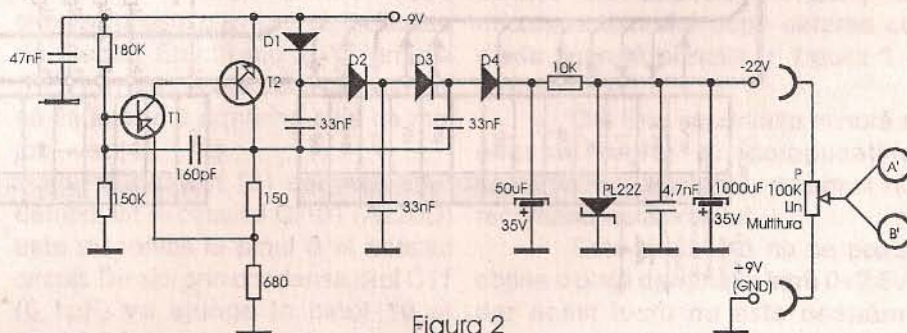


Figura 2



INSTALAREA TEI ECONOMISILOR CHIAI DE PROGRAMARE SI OSD

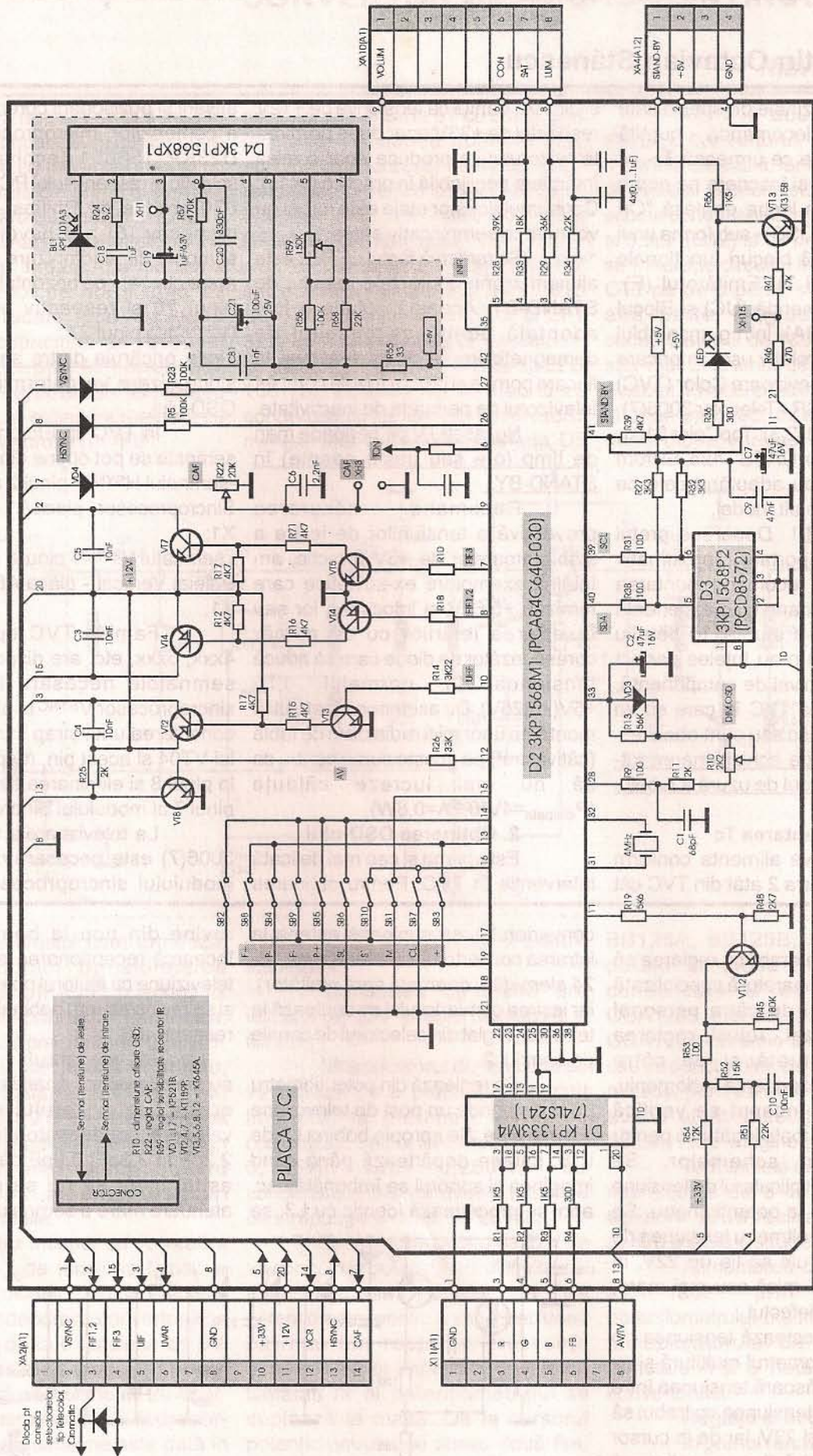


Figura 1



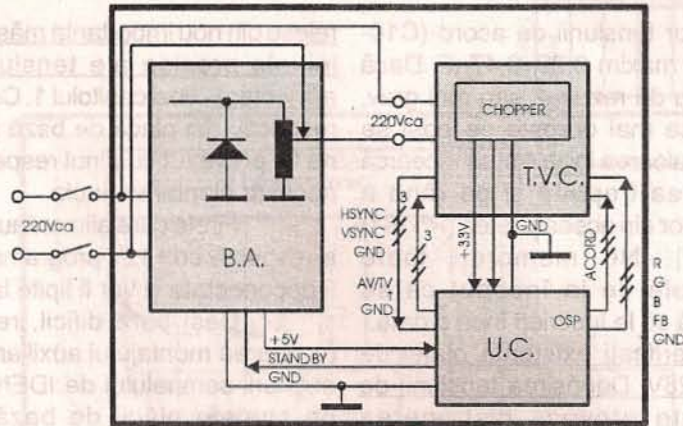


Figura 2

schemei din figura 5 - vezi [3], respectiv figura 1.

Televizoarele echipate cu CI K174 A 17 - vezi[4] - echivalentul ex-sovietic al lui (TD)A 3501 care echipează și unele TVC din clasa Telecolor, Cromatic, etc.- semnalele de OSD - R, G, B și respectiv FB provenite din UC vor fi aplicate prin intermediul unor condensatoare de  $(0,1 \div 1)\mu\text{F}$  la intrările corespunzătoare ale matricii video: pinii 11(R), 12(G), 13(B), mai puțin 14(FB), care va fi conectat direct printr-un ștrap. Eventualele rezistențe de  $75\Omega$  constituie scurtcircuite pentru ieșirile de OSD și trebuie să fie eliminate, la fel și vechile condensatoare de  $22\text{nF}$  prin care se făcea inserția semnalelor și care ar apărea în serie cu cele de  $0,1\mu\text{F}$ .

Din considerente de protecție a ieșirilor circuitului integrat D1KP1333 AII 4 (echivalentul ex-sovietic al cunoscutului buffer 74LS241)- vezi [4] - nu recomand ștraparea rezistențelor R1+R4 de pe UC, decât în cazul unui tub extrem de "puturos". Eventual valoarea acestor rezistențe poate fi micșorată până la atingerea rezultatelor dorite.

Dacă TVC-ul respectiv nu este prevăzut cu facilitatea de inserție directă, semnalele de OSD (R, G și respectiv B) se vor aplica evident tot prin condensatoare de cuplaj - vezi [3]:

a) fie la ieșirea matricii A234 (CI 02 din placa video) pinul 10 (semnalul R), 8(G), respectiv 5(B) pentru TVC Telecolor.3006(7) etc.

b) respectiv pentru TVC tip Elcrom 02 la pini 6(R), 4(G) respectiv 2(B) ai CI K 174AΦ 5 - echivalentul lui (TD)A232, - vezi[4].

Semnalul FB rămâne neutilizat în aceste cazuri, practic neconectând firul respectiv al UC, din

considerente de limitare a radiațiilor parazite - vezi capitolul 5.

Deoarece la aceste televizoare inserția semnalelor OSD se face prin suprapunerea peste semnalele video corespunzătoare, este posibil să apară ușoare supracomandări ale tranzistoarelor finale video. Cum nu există un mecanism de reacție ieșire - intrare, cifrele/simbolurile vor fi afișate ușor diferit calitativ față de omoloagele lor din TVC moderne tip Samsung, NEI, Goldstar (actualul LG) sau Philips. Practic nici unul din beneficiarii instalării Tc nu mi-a reclamat mica imperfecțiune - deși unii mai aveau chiar un TVC din marca respectivă - afișarea caracterelor respective durând doar 5 secunde-. Modernizarea televizorului compensează din plin acest mic "neajuns".

Dimensiunea afișării OSD-ului pe ecranul televizorului se stabilește din semireglabilul R10 ( $22\text{k}\Omega$ ) de pe UC cu TVC în modul de căutare în absența programului, urmărind ca bara afișată să fie încadrată simetric - vezi[2].

### 3. Reglajele audio-video

#### 3.1. Reglajul audio

Dioda VD4, existentă în UC, se ștrapează. Firul din cursorul potențiometrului de volum este înlocuit de firul echivalent al UC, dacă televizorul este prevăzut cu facilitatea de Reglaj Electronic al Volumului (REV). În caz contrar aceasta va trebui să fie instalată urmărind cele de mai jos - vezi[1].

Conform [3] semnalul AF demodulat în circuitul CI101 (A220D) este disponibil la pinul 8 al acestui circuit. De aici prin condensatorul C11 ( $0,1\mu\text{F}$ ) va ajunge la pinul 10 al modulului și printr-un cablu ecranat va

fi introdus în punctul cald al potențiometrului de ton R1726 ( $10\text{k}\Omega$ ). Cursorul lui va intra în extremitatea potențiometrului de volum R1725 ( $100\text{k}\Omega$ ). De pe acest cursor se culege semnalul care va fi introdus în pinul 24 al modulului pentru amplificarea finală (figura 4).

Din cele de mai sus rezultă că volumul este controlat prin variația nivelului semnalului audio (reglaj semnal). Dar UC generează o tensiune continuă variabilă între  $0 \div +25\text{V}$ . Pentru a putea regla nivelul audiției este nevoie să folosim facilitatea de reglaj electronic al volumului (în tensiune) REV existentă în CI101 și care nu este utilizată în schema parțială (figura 4).

Pentru aceasta se va întrerupe calea de semnal prin potențiometrul de volum, semnalul din cursorul potențiometrului de ton fiind introdus direct în intrarea amplificatorului audio prin pinul 24 al modulului. Între pinii 4 și respectiv 5 ai CI 101 va fi montată o rezistență de  $4,7\text{k}\Omega/0,125\text{W}$ , iar între pinul 5 și masă se va conecta un semireglabil de  $22\text{k}\Omega$ . Firul de comandă al volumului din UC va fi conectat la pinul 5 al CI. Dacă reglajul este însoțit de un brum-ușor deranjant - datorită nefiltrării corespunzătoare a impulsurilor de comandă se poate conecta tot între pinul 5 și masă un condensator de filtraj  $0,1 \div 1\mu\text{F}/16\text{V}$ . O valoare prea mare va determina o inerție deranjantă în efectuarea comenzii.

Se observă că reglajul de ton nu poate fi telecomandat, dar nici unul din beneficiarii instalării telecomenzii nu mi-a reproșat acest "defect", practic acest reglaj fiind folosit extrem de rar. Dacă se dorește instalarea și acestei facilități este necesară introducerea unui montaj care să efectueze acest reglaj în funcție de tensiunea continuă aplicată, disponibilă la pinul 6 (HUE - balans culoare - utilizat numai în TVC dotate cu decodor NTSC-) al microprocesorului după setarea cu dioda figurată punctat în figura 1 - vezi[4]-.

Dat fiind importanța minoră a acestui reglaj și complicațiile constructive care apar, personal nu recomand instalarea lui.

Este posibil să nu se poată obține o plajă de variație între  $0 \div 2,5\text{V}$ , dar acest lucru nu este neapărat necesar. Un domeniu de reglaj de





$\pm 0,25V$  în jurul valorii de  $1,5V$  asigură un nivel suficient de scăzut al sunetului, respectiv un maxim considerat normal pentru o audiere într-o cameră. Dacă rezultatele nu sunt mulțumitoare se poate modifica rezistența de  $4,7k\Omega$  cât și/sau semireglabilul și relua tatonarea.

### 3.2. Reglaje video

Înainte de deconectării firelor din cursoarele potențioetrimetrilor video (contrast, luminozitate, saturație) este util să se noteze domeniul de reglaj al fiecăruia (valoarea minimă, respectiv cea maximă). După deconectarea lor și montarea firelor respective din UC se vor compara domeniile obținute precum și rezultatele de pe ecran. Practic imaginea trebuie să devină color între  $1/4+1/3$  din lungimea barei de marcaj pentru reglajul de saturație, la fel ca în cazul vechiului reglaj potențioetric.

Dacă rezultatele nu sunt mulțumitoare se vor modifica (ștrapa) rezistențele serie din modulele decodor sau video și, în ultimă instanță, se vor micșora și valorile rezistențelor corespunzătoare din UC, necoborând sub  $10k\Omega$ .

Este posibil ca datorită folosirii unor cabluri neecranate să apară radiații vizibile pe ecran sub forma unor bare oblice, înguste, mobile pe ecran, deranjante mai ales la niveluri mici de strălucire și contrast. Integrarea locală pe placa UC a semnalelor de reglaj cu condensatoare de  $0,1+2,2\mu F/16V$  va reduce sensibil - aproape de anulare-brumul deoarece nu se vor mai transmite impulsuri TTL cu factor de umplere variabil ci tensiuni (cvasi)continue. Mărirea exagerată a valorii condensatoarelor de integrare va determina o inerție deranjantă a executării comenzii.

### 4. Acordul și memorarea programelor

Firele corespunzătoare din UC (FIF 1-2, FIF 3, UIF (Uacord) se vor lipi în locul firelor echivalente în aceleași conectoare. Dacă apar probleme la recepția canalelor inferioare pentru tensiuni de acord mici  $0,1+1,5V$  se va reveni la configurația inițială și folosind reglajul manual se vor nota posturile și tensiunile de acord respective (de exemplu postul "... canalul ... Uacord= $0,24V$ ). După reconectarea firelor din UC se va încerca mărirea treptată a condensatorului de integrare a

impulsurilor tensiunii de acord (C10-0,  $1\mu F$ ) cu maxim  $0,22+0,47\mu F$ . Dacă metoda nu dă rezultat, sau mai grav, TVC nu se mai oprește pe post se revine la valoarea inițială și se încearcă modificarea treptată și pe rând a rezistențelor din aceeași rețea (R5154) - vezi [7]. Nu memorați toate programele de la început ca să trebuiască să le înscriteți încă o dată.

Verificați existența plajei de acord 0+28V. Depășirea tensiunii de 30V poate provoca distrugerea selectorului.

În cazul TVC tip Telecolor, dacă se păstrează selectorul original, va trebui montată o diodă între FIF 3 și FIF 1 cu anodul la FIF3, altfel nu se vor putea recepționa canalele din banda FIF3 - (figura 1) și [3].

Procesul de acord are loc în două etape - vezi [2] - :  $\mu P$  furnizează o tensiune de acord variabilă între 0+28V. În momentul recepționării unui post tensiunea la pinul 29 [IDENTificare post] devine "1" logic (practic +5V) și procesul de căutare este întrerupt. Deoarece TVC sunt de "modă veche" nu există un semnal de CAF provenit din blocul AFI-CC care să centreze acordul pe optim de semnal (a 2-a etapă). Semnalul de CAF este creat artificial prin conectarea pinului respectiv al  $\mu P$ —9 la un potențial de +6V, rezultat în punctul comun al unui divizor format din două rezistențe egale de precizie (RPM, MLT, etc.) cu valoarea de  $39k\Omega$  (una la +12V și cealaltă la masă) (figurile 1, 3 și 7). Din cele de mai sus

reiese din nou importanța măsurătorilor inițiale precise ale tensiunilor de alimentare - vezi capitolul 1. Conectorul respectiv din placa de bază poate să nu fie prevăzut cu pinul respectiv fiind necesar plantarea unuia.

Firele care alimentau cu +33V și respectiv cu +12V programatorul vor fi deconectate și vor fi lipite la UC.

Deși pare dificil, recomand realizarea montajului auxiliar necesar obținerii semnalului de IDENT în aer pe spatele plăcii de bază a TVC respectiv. Confecționarea lui nu va depăși 5 minute. Semnalele necesare vor fi luate din pinul 1 al transformatorului de linii și respectiv din pinul 2 al modulului sincroprocesor (intrare semnal FBAS) pentru TVC tip Cromatic sau Telecolor, respectiv din pinul 3 al transformatorului de linii printr-un divizor rezistiv alcătuit din două rezistențe serie de  $15k\Omega/1W$ , conectat capacitiv la transformatorul de linii pinul 3 vezi figura 6 și respectiv pinul 5 al modulului sincroprocesor pentru TVC tip Elcrom.

Absența semnalului de identificare (Uident="0" logic) va determina în cazul TVC prevăzute cu MUTING lipsa posibilității de reglaj a volumului în modul TV. În modul AV, din motive evidente, reglajul va rămâne activ. Tot semnalul de IDENT va determina trecerea TV-ului în regim de "STAND-BY" la 5 minute după dispariția semnalului recepționat.

Dacă apare tendința de a trece prin posturi fără oprire se reglează R22 ( $180k\Omega$ ) de pe UC astfel încât

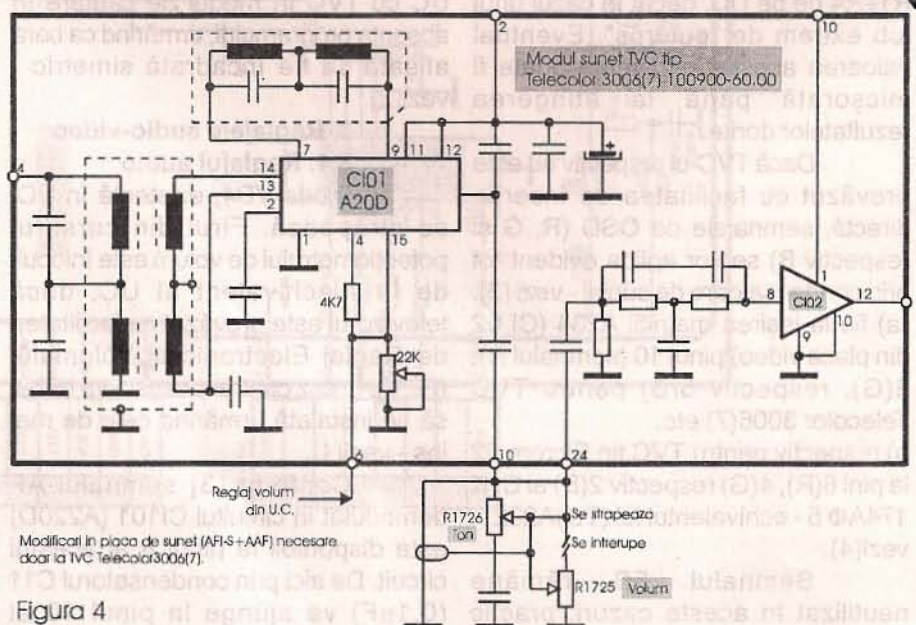


Figura 4



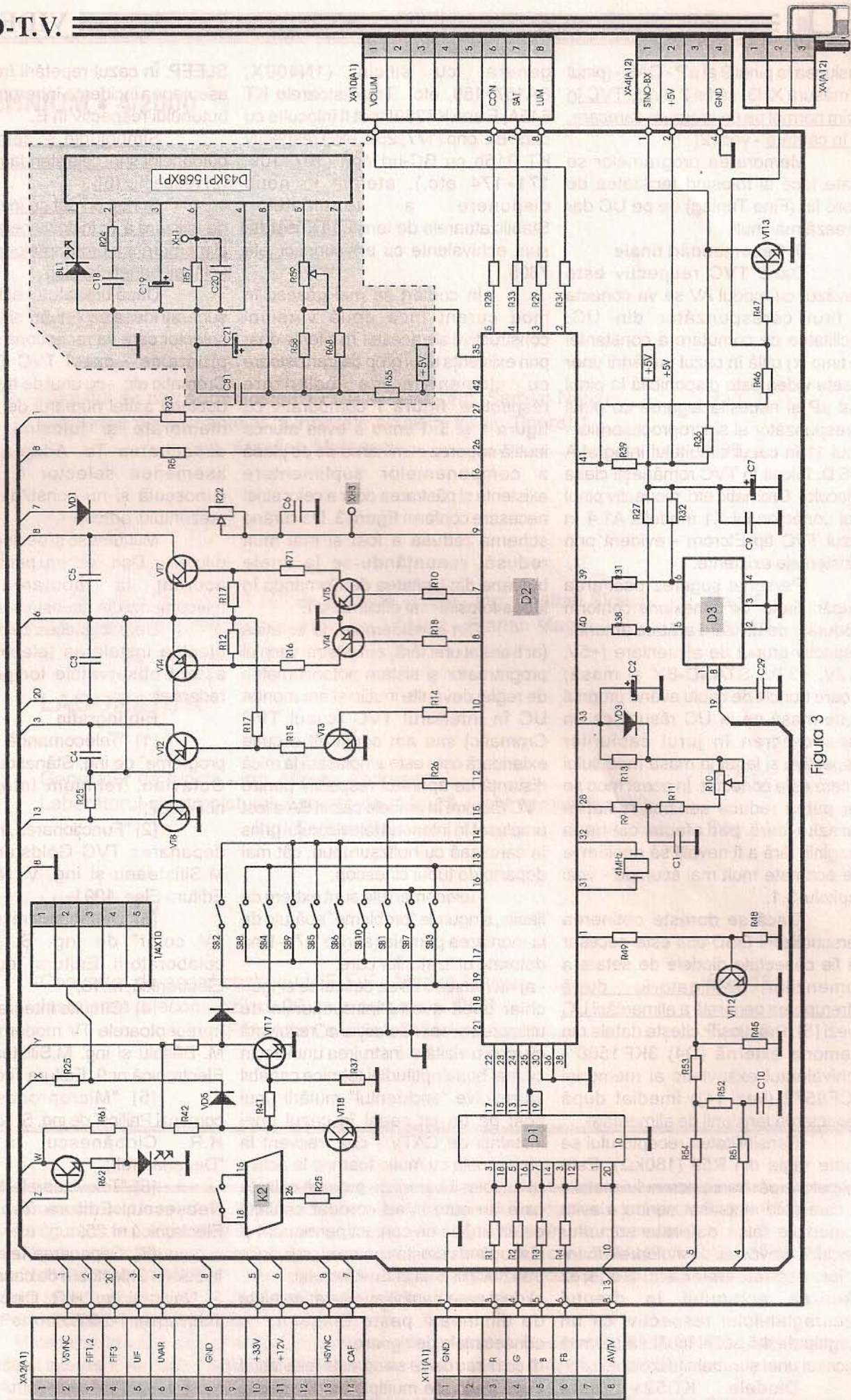


Figura 3





tensiunea la pinul 9 al  $\mu P$  - CAF - (pinul de măsură XH3) să fie 2,9V cu TVC în regim normal pe un program oarecare, nu în căutare - vezi [2].

Memorarea programelor se poate face și folosind facilitatea de acord fin (Fine Tuning) de pe UC dar durează mai mult.

### 5. Recomandări finale

Dacă TVC respectiv este prevăzut cu modul AV se va conecta și firul corespunzător din UC. Facilitatea de comutare a constantei de timp ( $\tau$ ) utilă în cazul urmării unor casele video este disponibilă la pinul 1 al  $\mu P$  și necesită legarea cu pinul corespunzător al sincroprocesorului - pinul 11 în cazul circuitului integrat A 255 D, folosit în TVC românești clasa Telecolor, Cromatic etc. respectiv pinul 3 al conectorului X1 modulul A1.4 în cazul TVC tip Elcrom - evident prin rezistențele existente.

Personal sugerez păstrarea grupării firelor de conexiune conform modurilor de utilizare arătate anterior, respectiv grupul de alimentare (+5V, +12V, +33V, STAND-BY și masă) fiecare trunchi de cablu având propriul fir de masă de la UC răsucit ca un pseudo-ecran în jurul cablurilor respective și legat la masa modulului la care este conectat. În acest mod se vor putea reduce sensibil radiațiile parazite care pot afecta calitatea imaginii, fără a fi nevoiți să apelăm la fire ecranate mult mai scumpe - vezi capitolul 3.1.

Dacă se dorește obținerea personalizării OSD-ului este necesar să fie conectate diodele de setare a comenzilor, obligatoriu după întreruperea generală a alimentării UC - vezi [5]. Practic  $\mu P$  citește datele din memoria externă (D4) 3KP1568 - echivalentul exsovietic al memoriei PCF8572 (vezi [4]) imediat după conectarea tensiunii de alimentare.

Sensibilitatea receptorului se poate regla din R59 (180k $\Omega$ ). Este obligatorie păstrarea ecranului metalic în care este amplasat pentru a evita comenzile false datorate șocurilor electrice provocate de motoarele fön-urilor, aspiratoarelor etc. Sugerez găurirea ecranului în dreptul semiraglabilului respectiv, cu un burghiu de  $\Phi 5$  astfel încât să permită accesul unei șurubelnițe izolate.

Diodele KII521 sunt echivalente cu orice diodă de uz

general cu siliciu (1N400X, BA157+159, etc). Tranzistoarele KT 645A, E sau KT289 $\Gamma$  pot fi înlocuite cu orice BC pnp (177, 252, etc.) respectiv KT 315b cu BC-uri npn (107+109, 171+174 etc.). atenție la noua dispunere a terminalelor. Stabilizatoarele de tensiune integrate sunt echivalente cu arhicunoscutele 7805.

În comerț se mai găsesc în mod curent încă două versiuni constructive ale acestei Tc diferite doar prin existența unui grup de tranzistoare cu elementele de polarizare respective, **figura 7** comparativ cu **figura 1** și **3**. Pentru a evita munca inutilă sugerez eliminarea de pe placă a componentelor suplimentare existente și păstrarea doar a celor strict necesare conform **figurii 3**. De curând schema redusă a fost și mai mult redusă, renunțându-se la unele butoane din Unitatea de Comandă în ideea folosirii mai eficiente a E.

Din considerente de estetică (ar fi arătat urât fără) am păstrat vechiul programator și sistem potențiomtric de reglaj devenite inutile și am montat UC în interiorul TVC (cazul TVC Cromatic) sau am construit o cutie exterioară care este amplasată la mică distanță de aparatul respectiv pentru TVC Elcrom. În ambele cazuri BA a fost amplasat în interiorul televizorului prins în carcasa cu holtșuruburi, cât mai departe de tubul cinescop.

Telecomenzile sunt extrem de fiabile, singurele "probleme" apărute de la montarea primeia (aprilie '97) - fiind datorate utilizatorilor care:

- a) nu reușeau să se descurce singuri chiar dacă aveau instrucțiunile de utilizare scrise - "defecțiuni" rezolvată cu încă o vizită și instruirea unui vecin cu mai bune aptitudini tehnice capabil să rezolve "accidentul" mutării unui post pe un alt canal în cazul unei instalații de CATV - caz frecvent la persoanele cu multe toamne la activ;

b) au folosit baterii de proastă calitate care au curs și au corodat cablajul determinând un contact permanent și distrugând datorită comenzii prelungite tranzistorul final al Emițătorului;

c) deși pare penibil au vărsat cafeluța de dimineață peste Emițător, cu consecințele de rigoare;

d) se mirau de ce se oprește televizorul după perioade multiplu de 15 minute uitând că au apăsat tasta specială

SLEEP. În cazul repetării frecvente a asemenea incidente întrerupeți traseul butonului respectiv în E.

Simbolurile și semnificațiile butoanelor sunt cele standardizate vezi [2] respectiv [6].

Scriveți un set cu instrucțiunile de utilizare a Tc inclusiv cele de acord și memorare a programelor pe care să le lăsați beneficiarului.

Dacă utilizatorul este "cablat" sugerați ideea schimbării și a vechiului selector care va recepționa maxim 14 programe - cazul TVC Telecolor, Cromatic etc. - cu unul de hyperbandă dublând astfel numărul de programe memorate și folosind superior capacitatea Tc. Adaptarea unui asemenea selector o consider cunoscută și nu constituie obiectul prezentului articol.

Mulțumesc și pe această cale d-lui sing. Dan Zecheru pentru ajutorul acordat la montarea primei telecomenzi din această serie.

Doresc succes celor care vor efectua instalarea telecomenzii și aștept observațiile lor pe adresa redacției.

### Bibliografie

[1] "Telecomandă cu 55 de programe" de ing. Stănescu Florentin Octavian, Tehnium Internațional nr.5+6/97;

[2] "Funcționarea, reglarea și depanarea TVC Goldstar" de ing. M.Silișteanu și ing. V. Necșescu, Editura Elco, 1991;

[3] "Depanarea receptoarelor TV color" de ing. Ș. Naicu și colaboratorii, Editura Teora, seria Electronică, nr.13;

[4] "Circuite integrate folosite în receptoarele TV moderne" de ing. M. Bășoiu și ing. M.Silișteanu, seria Electronică nr.9, Editura Teora;

[5] "Microprocesoare de comenzi Philips" de ing. Ș. Naicu și ing. H.R. Ciobănescu în revista "Depanatorul";

[6] "Televizoarele NEI" de V. Necșescu, Editura Teora, seria Electronică nr.25;

[7] "Depanarea Televizoarelor în culori - Selectoare de canale" de ing. Ș. Naicu și ing. H.R. Ciobănescu în Tehnium nr.1-2/97.



## CUPRINS:

### AUDIO

- Circuitul de comandă audio HI-FI TDA7250 - ing. Șerban Naicu.....Pag. 1
- Creșterea performanțelor la incintele acustice de tip Tineret 1  
- ing. Aurelian Mateescu..... Pag. 3

### CQ-YO

- Transceiver QRP CW-SSB pentru unde scurte - ing. Cristian Simion..... Pag. 5
- Receptor pentru radiogoniometrie pe 3,5MHz - Elarian Manu..... Pag.10

### LABORATOR

- Generator de funcții - ing. Mircea Andreescu..... Pag.12
- Laboratorul electronistului. Aparate de măsură. Ghid de utilizare (V)  
- ing. Șerban Naicu..... Pag.14

### VIDEO-TV

- Convertor de acord continuu UIF-FIF - Marian Marcu.....Pag.18
- Instalarea telecomenzii cu 90 de programe și OSD  
- ing. Florentin Octavian Stănescu..... Pag.19

**Abonamentele** la revista TEHNIUM se pot contracta la toate oficiile poștale din țară și prin filialele RODIPET SA, revista figurând la poziția 4385 din Catalogul Presei Interne (16000 lei/număr de revistă).

Cititorii pot face **abonamente** și **direct la redacție**, expedind banii în contul TRANSVAAL ELECTRONICS SRL, nr. 251110004101025927211, Banca Internațională a Religiiilor - București, sucursala Unirii. Costul unui abonament la redacție este: 45.000lei pe trei luni, 90.000lei pe șase luni.

**Periodicitate** : apariție lunară.

- Materialele în vederea publicării se trimit recomandat pe adresa: **București, OP 77, CP 115**. Le așteptăm cu deosebit interes. Eventual, menționați și un număr de telefon la care puteți fi contactați.
- Articolele nepublicate nu se restituie.



## DIN SUMARUL NUMERELOR URMĂTOARE:

- Egalizor grafic digital
- Amplificator audio HI-FI de putere
- Siguranța electronică pentru rețeaua de curent alternativ
- Preamplificator RIAA
- Avertizor de umiditate
- Contor universal cu ICL7249
- Sursă de alimentare în comutație 6V/2A
- Dispozitiv semnalizator de prezență cu temporizare la deschidere

16 000 lei

ISSN 1223-7000

Revistă editată de S.C. TRANSVAAL ELECTRONICS SRL  
Tiparul executat la TIPORED; tel: 315 82 07/147